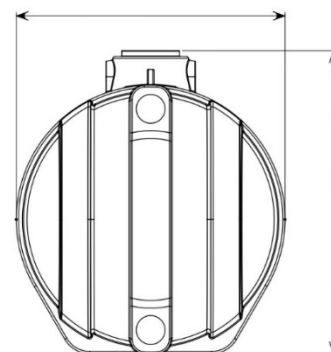
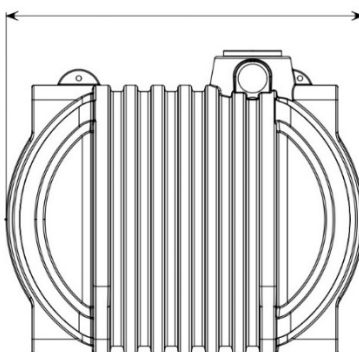


## SCHEDA TECNICA SERBATOIO DA INTERRO (10000 ORIZZONTALE)



MONOLITICO 10'000L DA INTERRO



Articolo	Modello	Lung. (cm)	Larg. Ø (cm)	Alt. (cm)	Coperchio Ø	Prolunga	Colore
<b>PIOR10000</b>	10.000	310	230	265	40	Disponibile	Nero

Misure con tolleranza di ingombro +/- 3% e capacità +/- 10%.

**Materiale:** Serbatoio monoblocco in polietilene lineare (LLDPE), rotostampato. Riciclabile al 100%.

**Certificazioni:** Certificato per contenere sostanze alimentari.

**Funzione e installazione:** Serbatoio utilizzato per stoccaggio di acque potabili, meteoriche e altri liquidi alimentari (v.scheda disponibile sul sito). Seguire le corrette modalità da INTERRO.

Utilizzare esclusivamente per interro, evitare installazione vicino fonti di calore. Posizionarlo su di una superficie piana e idonea a sostenere il peso del serbatoio. Deve essere posizionato per intero sulla base e a livello.

Per il collegamento usare tubazioni flessibili onde evitare sollecitazioni al carico e scarico del serbatoio.

**Giurgola srl**  
**Ufficio Tecnico**

La presente scheda tecnica PIOR10000 Rev.2023 è di proprietà di Giurgola Srl, è assolutamente vietata la riproduzione di quanto contenuto nella stessa e ogni utilizzo non autorizzato. Giurgola Srl si riserva di apportare modifiche della presente scheda tecnica senza preavviso alcuno. Pagina 1 di 1.