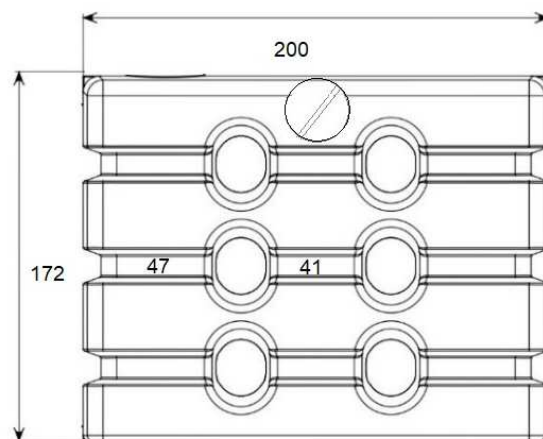
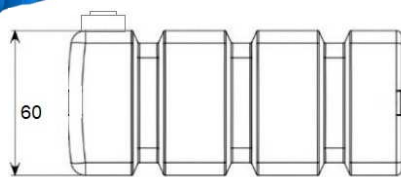
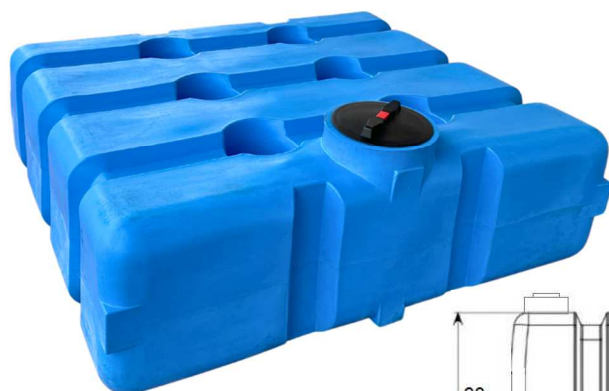


SCHEDA TECNICA SERBATOIO DA ESTERNO (2000 PARALLELEPIPEDO ORIZZONTALE)



Articolo	Modello	Lung. (cm)	Larg. (cm)	Alt. (cm)	Coperchio Ø	Attacchi E - U
PLRO2000	2.000	200	172	74 coperchio	32	1" ½ - 1" ½



Misure con tolleranza di ingombro +/- 3% e capacità +/- 10%. Colore standard azzurro, a richiesta terracotta o grigio.

Materiale: Serbatoio monoblocco in polietilene media/alta densità, rotostampato. Riciclabile al 100%.

Certificazioni: Certificato per contenere sostanze alimentari.

Funzione e installazione: Serbatoio utilizzato per stoccaggio di acque potabili, meteoriche e altri liquidi alimentari (v.scheda disponibile sul sito).

Utilizzare esclusivamente per esterno, evitare installazione vicino fonti di calore. Posizionarlo su di una superficie piana e idonea a sostenere il peso del serbatoio. Deve essere posizionato per intero sulla base e a livello.

Per il collegamento usare tubazioni flessibili onde evitare sollecitazioni al carico e scarico del serbatoio.

Giurgola srl
Ufficio Tecnico

La presente scheda tecnica PARALLELEPIPEDO ORIZZONTALE 2000 Rev.2024 è di proprietà di Giurgola Srl, è assolutamente vietata la riproduzione di quanto contenuto nella stessa e ogni utilizzo non autorizzato. Giurgola Srl si riserva di apportare modifiche della presente scheda tecnica senza preavviso alcuno. Pagina 1 di 1.