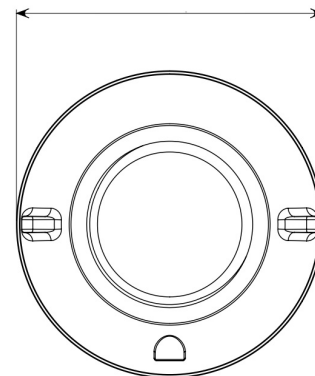
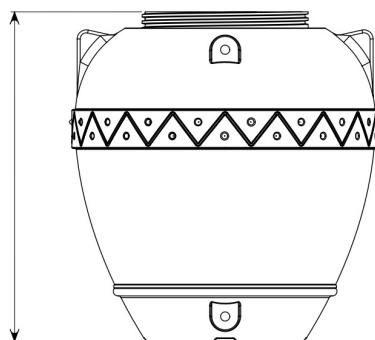


SCHEDA TECNICA SERBATOIO DA ESTERNO (ORCIO)



Articolo	Capacità (lt)	Lung. (cm)	Larg. (cm)	Alt. Totale Compreso coperchio (cm)	Coperchio Ø	Attacchi E – U	Colore
ORCIO300	300	86	86	102	40	1" – 1"	Terracotta
ORCIO500	500	100	100	125	40	1" – 1"	Terracotta
ORCIO1000	1.000	123	123	147	40	1" – 1"	Terracotta

Misure con tolleranza di ingombro +/- 3% e capacità +/- 10%.

Materiale: Serbatoio monoblocco in polietilene media/alta densità, rotostampato. Riciclabile al 100%.

Certificazioni: Certificato per contenere sostanze alimentari.

Funzione e installazione: Serbatoio utilizzato per stoccaggio di acque potabili, meteoriche e altri liquidi alimentari (v.scheda disponibile sul sito).

Utilizzare esclusivamente per esterno, evitare installazione vicino fonti di calore. Posizionarlo su di una superficie piana e idonea a sostenere il peso del serbatoio. Deve essere posizionato per intero sulla base e a livello.

Per il collegamento usare tubazioni flessibili onde evitare sollecitazioni al carico e scarico del serbatoio.

**Giurgola srl
Ufficio Tecnico**

La presente scheda tecnica ORCIO Rev.2024 è di proprietà di Giurgola Srl, è assolutamente vietata la riproduzione di quanto contenuto nella stessa e ogni utilizzo non autorizzato. Giurgola Srl si riserva di apportare modifiche della presente scheda tecnica senza preavviso alcuno. Pagina 1 di 1.



GIURGOLA SRL



Uffici e Amministrazione: Via Strasburgo 11 (Z.I. Galatina- Soletto) – 73010 Soletto (LE)

Sede Legale e C.P.: Via Pavia 36, C.P. 74 – 73013 Galatina (LE)

TEL. +39 0836 562826 / 568181 - Cell.+39 346 0469004 www.giurgola.com – email: info@giurgola.com

Cod. Fisc./Part. IVA n°IT03145400754 – Capitale I.V. € 10.845,45 Iscr.Reg.Trib. Lecce n° 5587 – REA LE-204636