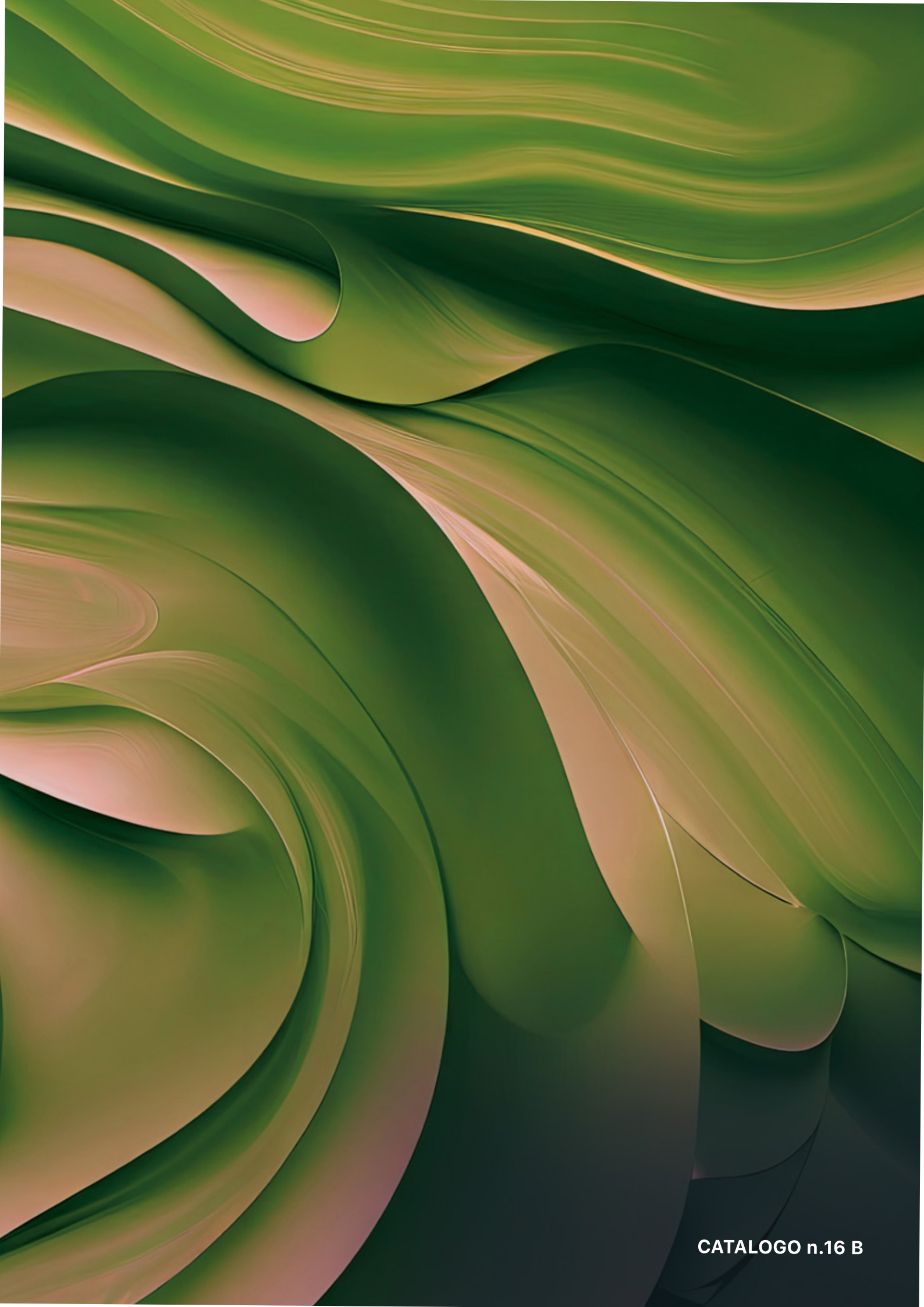


certaio

 GIURGOLA
SERBATOI





Sede legale: Via Pavia 36- 73013 Galatina (LE) Italy

Uffici: Via Strasburgo 11 (Z.I. Galatina/Soletto) 73010 Soletto

Magazzino e stabilimento: Via Barcellona 6 (Z. I. Galatina/Soletto) 73010 Soletto

Tel. +39 0836.562826 | 568181 r.a.

Cell. +39 346 0469004

Ufficio vendita: info@giurgola.com - ordini@giurgola.com

PEC: giurgola@pec.it





ALTRI MARCHI DELLA GIURGOLA SRL:





ORGANIZZAZIONI A CUI GIURGOLA SRL ADERISCE:



L'AZIENDA

La Giurgola s.r.l. è un'azienda che opera dal **1978** nel mercato dei serbatoi per la raccolta di acqua e lo stoccaggio di idrocarburi.

La società nasce dall'iniziativa imprenditoriale di Giuseppe, Aldo e Mario Giurgola, fondatori della F.Ili Giurgola S.n.c., azienda che si specializza nella costruzione di serbatoi zincati. Nel 1991 danno vita alla **Zincogam Spa**, zincatura a caldo. Nel 1997, dagli stessi soci, sorge la **Giurgola s.r.l.**, specializzata nella produzione di autoclavi e serbatoi metallici. Nel 2003 la F.Ili Giurgola S.n.c. viene incorporata nella Giurgola s.r.l. che, quasi parallelamente, avvia il nuovo stabilimento di produzione di serbatoi in polietilene.



Siamo riusciti sempre a camminare con coraggio e determinazione grazie all'aiuto di un gruppo forte e unito come lo è la nostra famiglia che ci ha trasmesso valori significativi nella vita e nel lavoro.

Andrea Giurgola



1980



uffici
2016

Nel 2004 l'azienda, sfruttando la tecnologia rotazionale, decide di entrare nel mercato dei vasi da giardino e, a metà 2007, allarga l'offerta anche ai vasi per l'arredo giardino: nasce così il marchio **KLORIS**.

Nel 2020 l'offerta Giurgola continua ad ampliarsi con il brand **COLORGAM**, il nuovo servizio di sabbiatura e verniciatura industriale. Un impianto tecnologicamente avanzato di ultima generazione realizzato secondo i massimi requisiti di sicurezza e nel rispetto della normativa ambientale.

L'azienda Giurgola, che si sviluppa su una superficie di oltre 30.000 mq e vanta un team di lavoro dall'esperienza pluriennale, è l'operatore di riferimento nell'ambito pugliese per quanto concerne la produzione di contenitori

in lamiera zincata, acciaio inox e polietilene oltreché per la produzione di contenitori-erogatori di carburante e di sistemi di depurazione delle acque reflue. Esperienza, ricerca, tecnologia e automazione sono le componenti principali del sistema Giurgola, che realizza le sue referenze seguendo rigidi criteri di qualità e controllo in ogni fase produttiva.



impianto
2023

INDICE

ACQUA

Serbatoio PE atossico cilindrico verticale da esterno	13
Serbatoio PE atossico cilindrico orizzontale da esterno	14
Serbatoio PE atossico parallelepipedo verticale da esterno	15
Serbatoio PE atossico parallelepipedo orizzontale da esterno	16
Serbatoio PE atossico «sottoscala» da esterno	17
Vaso di espansione atossico	17
Serbatoio PE atossico «panettone» da esterno	18
Serbatoio PE atossico «passaporte» da esterno	18
Serbatoio PE atossico "twin" da esterno	19
Serbatoio PE atossico "tino" da esterno	19
Serbatoio PE atossico «orcio» da esterno	20
Modalità da interro e linee guida	22
Serbatoio PE atossico cilindrico orizzontale da interro	23
Serbatoio PE atossico orizzontale corrugato da interro	24
Serbatoio PE atossico "panettone" da interro	25
Serbatoio PE atossico cilindrico verticale da interro	25
Serbatoio PE atossico parallelepipedo orizzontale da interro	26
Serbatoio zincato cilindrico verticale	28
Serbatoio zincato cilindrico orizzontale	29
Serbatoio zincato parallelepipedo	30
Serbatoi zincati grandi formati	31
Serbatoio zincato cilindrico carrellabile uso trasporto	32
Serbatoio zincato ovale	32
Serbatoio per accumulo non collaudato cilindrico verticale	33
Serbatoio acciaio inox aisi 304 cilindrico verticale	35
Serbatoio acciaio inox aisi 304 cilindrico orizzontale	36
Serbatoio acciaio inox aisi 304 parallelepipedo	37
Autoclave per montaliquidi zincata collaudata cilindrica verticale	41
Bioflux: fossa biologica tipo imhoff	45
Deflux: separatore di grassi e inerti	46
Fluxoil: separatore di oli e idrocarburi	47
Modalità d'interro	48

ECOLOGIA



INDICE

COMBUSTIBILE	Linee guida	49
	Scivolo detriti	50
	Tramoggia	50
	Supporto per tramoggia	50
	Serbatoio erogatore mobile omologato	55
	Equipaggiamenti opzionali PIUSI	58
	Equipaggiamenti opzionali TOMES	58
	Minitank	59
	Carryfuel PE	60
	Equipaggiamenti standard per Carryfuel	60
	Equipaggiamenti opzionali per Carryfuel	60
	Serbatoio generico uso agricolo	61
	Bacino di contenimento (accessori zincati per serbatoi uso agricolo)	61
	Serbatoio generico monocamerale nero standard	62
	Serbatoio generico monocamerale serie 30/10	62
	Serbatoio generico monocamerale serie 40/10	63
	Serbatoio generico monocamerale serie 50/10	63
	Serbatoio generico monocamerale serie 60/10	63
	Scheda sconti clienti	64
	Condizioni generali di vendita	65
	Informativa	66

I nostri serbatoi di prima raccolta, disponibili sia nella versione da esterno che in quella da interro, sono destinati allo stoccaggio e all'accumulo di acqua potabile a pressione atmosferica e sono ideali anche per il contenimento di altri fluidi alimentari.

La nostra gamma offre, inoltre, soluzioni specifiche per il trasporto e per il contenimento di prodotti combustibili.

Ogni serbatoio rispetta i requisiti previsti dal DM 174/2004 e successivi aggiornamenti.

È garantito 2 anni contro difetti di costruzione, a condizione che vengano rispettate le linee guida d'installazione e impiego riportate in questo catalogo e le indicazioni presenti sulle etichette dei prodotti.

TOLLERANZE CONTRATTUALI

Per tutti i prodotti realizzati e/o commercializzati da Giurgola srl, le tolleranze contrattuali sono del 10% in più o in meno su dimensioni e capacità.

LEGENDA



per alimenti



per acqua potabile



per acque reflue



ecologico e riciclabile



per combustibili



trattamento esterno
con verniciatura industriale



zincato a caldo



corpo in acciaio inox



prodotto omologato CE

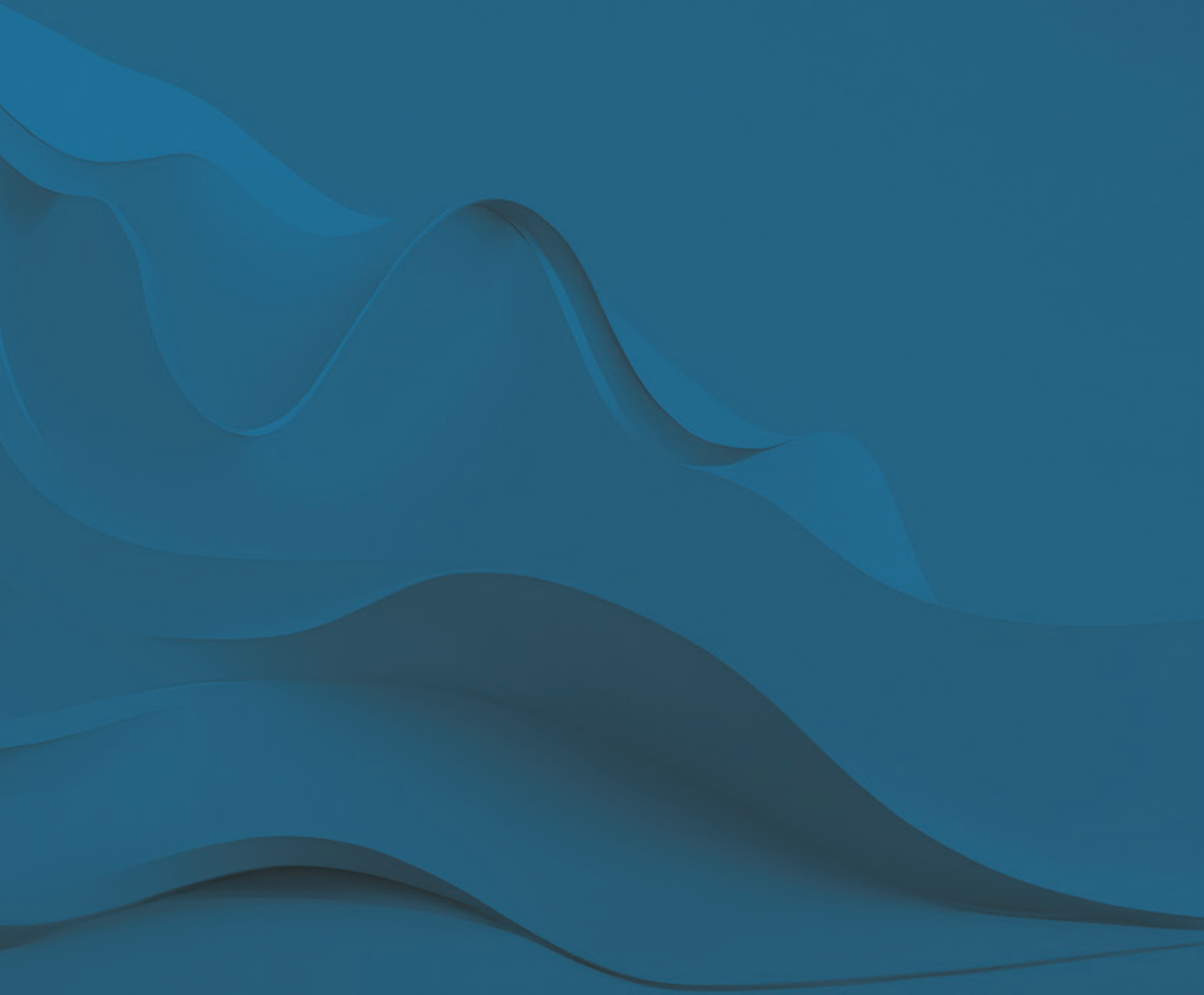


per uso esclusivo da interro



per uso esclusivo fuori terra

ACQUA



SERBATOI IN POLIETILENE

Il polietilene è un materiale atossico, completamente riciclabile e consente di realizzare prodotti con un ottimo rapporto qualità/prezzo e dalle elevate proprietà in termini di:

leggerezza per una più facile movimentazione;

robustezza per resistere agli urti, alle forti escursioni termiche e agli agenti chimici;

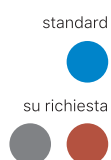
igiene per lavarli con facilità ed evitare la

formazione di alghe;

protezione per schermare e isolare i liquidi in esso contenuti.

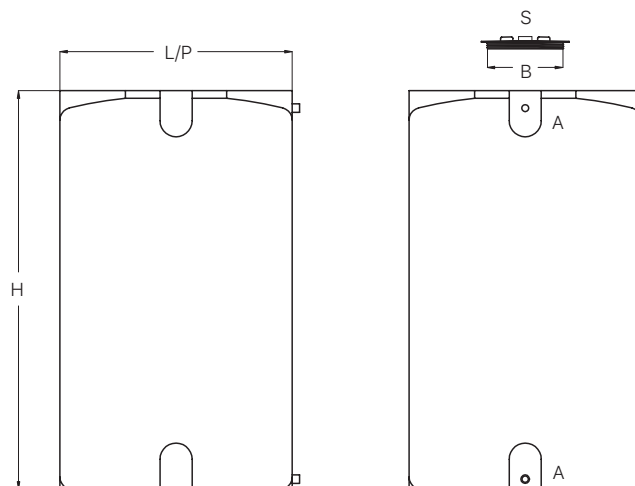
I nostri serbatoi sono realizzati con polietilene lineare rotostampato per alimenti, con garanzia di atossicità e dalla perfetta tenuta stagna.





mod. 1000

A = Attacco
S = Sfiato
B = Boccaporto



SERBATOIO PE ATOSSICO CILINDRICO VERTICALE DA ESTERNO

MODELLO	CODICE	L MM	P MM	H MM	ATTACCHI IN	BOCCAPORTO MM Ø	PREZZO €
120	PLVR0120	500	500	750	1/2" (E) 1" (U)	225	
220	PLVR0220	620	620	900	1/2" (E) 1" (U)	225	
300	PLVR0300	620	620	1.160	1/2" (E) 1" (U)	225	
NEW	300 ø50 PLVR0305	500	500	1.570	1/2" (E) 1" (U)	225	
500	PLVR0500	720	720	1.270	1/2" (E) 1" (U)	320	
NEW	700 PLVR0700	720	720	1.750	1/2" (E) 1" (U)	320	
1.000	PLVR1000	850	850	1.840	1/2" (E) 1" (U)	320	
1.500	PLVR1500	1.100	1.100	1.650	1" (E) 1" (U)	400	
2.000	PLVR2000	1.250	1.250	1.800	1" (E) 1" (U)	400	
3.000	PLVR3000	1.300	1.300	2.100	1" 1/2 (E) 1" 1/2 (U)	400	
5.000	PLVR5000	1.800	1.800	1.950	2" (E) 2" (U)	400	
10.000	PLVR10000	2.360	2.360	2.580	2" (E) 2" (U)	400	

ATTENZIONE: per tutti i prodotti realizzati e/o commercializzati da Giurgola srl le tolleranze contrattuali sono del 10% in più o in meno su dimensioni e capacità.



mod. 1000



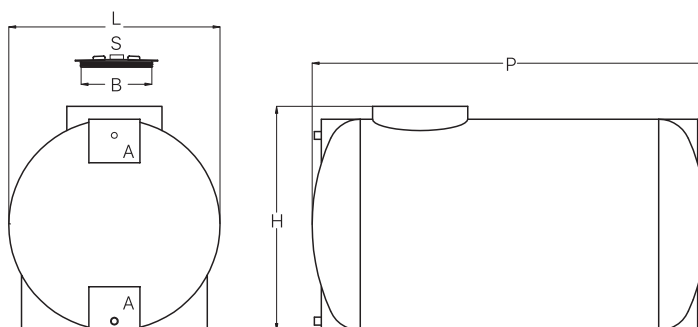
standard



su richiesta



A = Attacco
S = Sfiato
B = Boccaporto



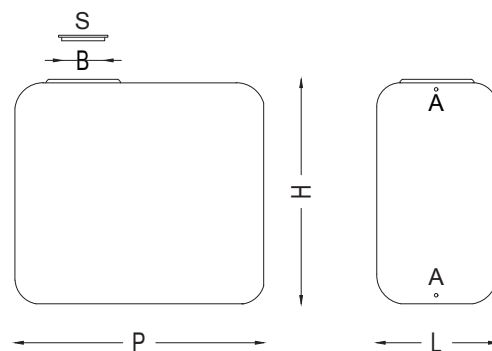
SERBATOIO PE ATOSSICO CILINDRICO ORIZZONTALE DA ESTERNO

MODELLO	CODICE	L MM	P MM	H MM	ATTACCHI IN	BOCCAPORTO MM Ø	PREZZO €
300	PLOR0300	625	910	680	1/2" (E) 1" (U)	225	
500	PLOR0500	750	1.150	840	1/2" (E) 1" (U)	320	
1.000	PLOR1000	850	1.750	900	1/2" (E) 1" (U)	320	
1.500	PLOR1500	1.100	1.520	1.200	1" 1/4 (E) 1" 1/4 (U)	400	
2.000	PLOR2000	1.240	1.630	1.320	1" 1/2 (E) 1" 1/2 (U)	400	
3.000	PLOR3000	1.440	1.970	1.530	2" (E) 2" (U)	400	
5.000	PLOR5000	1.800	2.280	1.900	2" (E) 2" (U)	400	
10.000	PLOR10000	2.100	3.100	2.250	2" (E) 2" (U)	400	

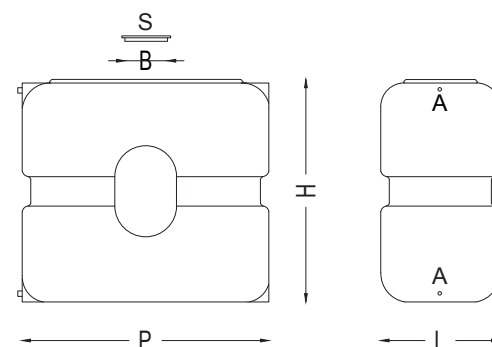
ATTENZIONE: per tutti i prodotti realizzati e/o commercializzati da Giurgola srl le tolleranze contrattuali sono del 10% in più o in meno su dimensioni e capacità.



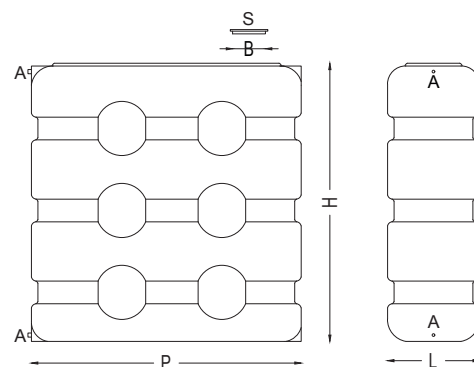
Mod. 500



Mod. 1000



Mod. 2000



A = Attacco
S = Sfiato
B = Boccaporto

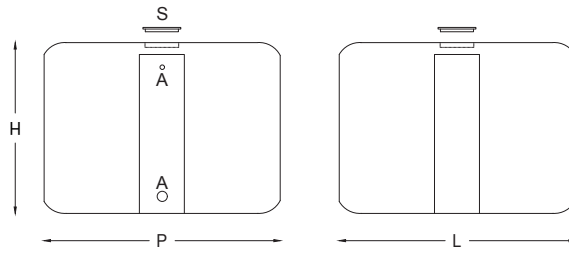
SERBATOIO PE ATOSSICO PARALLELEPIPEDO VERTICALE DA ESTERNO

MODELLO	CODICE	L MM	P MM	H MM	ATTACCHI IN	BOCCAPORTO MM Ø	PREZZO €
300	PLRV0300	500	750	820	1/2" (E) 1" (U)	225	
500	PLRV0500	600	860	1.020	1/2" (E) 1" (U)	320	
1.000	PLRV1000	720	1.370	1.250	1/2" (E) 1" (U)	320	
2.000	PLRV2000	650	2.000	1.920	1 1/2" (E) 1 1/2" (U)	320	
3.000	PLRV3000	800	2.350	1.950	1 1/2" (E) 1 1/2" (U)	320	

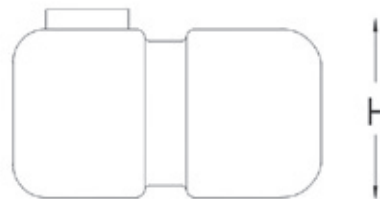
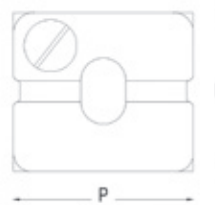
ATTENZIONE: per tutti i prodotti realizzati e/o commercializzati da Giurgola srl le tolleranze contrattuali sono del 10% in più o in meno su dimensioni e capacità.



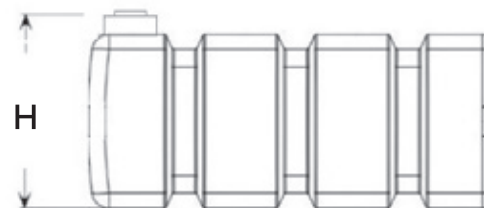
Mod. 500



Mod. 1000



Mod. 2000



standard



su richiesta

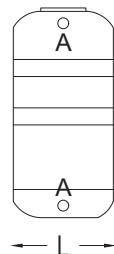
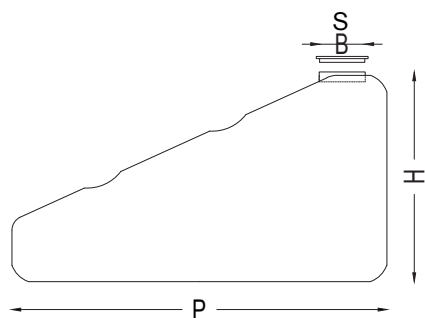


A = Attacco
S = Sfiato
B = Boccaporto

SERBATOIO PE ATOSSICO PARALLELEPIPEDO ORIZZONTALE DA ESTERNO

MODELLO	CODICE	L MM	P MM	H MM	ATTACCHI IN	BOCCAPORTO MM Ø	PREZZO €
300	PLRO0300	740	800	540	1/2" (E) 1" (U)	225	
500	PLRO0500	840	960	640	1/2" (E) 1" (U)	225	
1000	PLRO1000	1200	1350	850	1/2" (E) 1" (U)	320	
2000	PLRO2000	1720	2000	740	1" 1/2 (E) 1" 1/2 (U)	320	

ATTENZIONE: per tutti i prodotti realizzati e/o commercializzati da Giurgola srl le tolleranze contrattuali sono del 10% in più o in meno su dimensioni e capacità.



A = Attacco
B = Boccaporto

standard

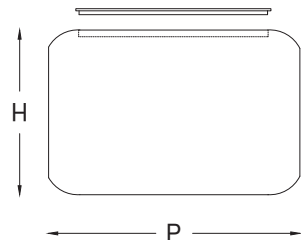
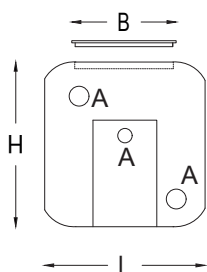
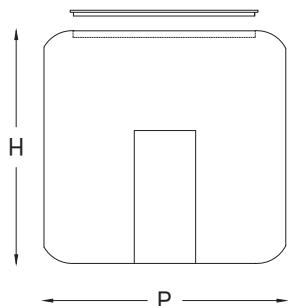
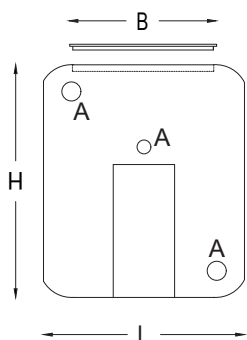


su richiesta



SERBATOIO PE ATOSSICO «SOTTOSCALA» DA ESTERNO

MODELLO	CODICE	L MM	P MM	H MM	ATTACCHI IN	BOCCAPORTO MM Ø	PREZZO €
650	PLRT0650	740	1.390	900	1/2" (E) 1" (U)	225	



A = Attacco
B = Boccaporto



Mod. 50

Mod. 30

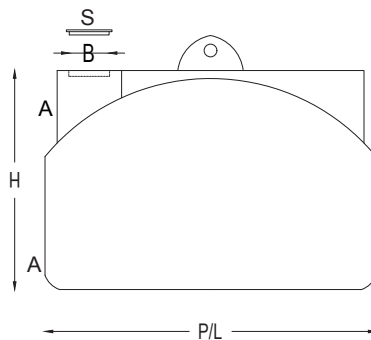
VASO DI ESPANSIONE PE ATOSSICO (ACCESSORI PER RECIPIENTI IN PRESSIONE)

MODELLO	CODICE	L MM	P MM	H MM	ATTACCHI IN	BOCCAPORTO MM Ø	PREZZO €
30	PE30	260	460	280	1/2" (1) 1" (2)	225	
50	PE50	300	450	450	1/2" (1) 1" (2)	225	

ATTENZIONE: per tutti i prodotti realizzati e/o commercializzati da Giurgola srl le tolleranze contrattuali sono del 10% in più o in meno su dimensioni e capacità.



Mod. 1000



standard



su richiesta

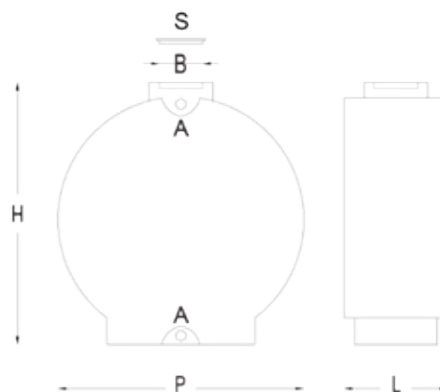


SERBATOIO PE ATOSSICO «PANETTONE» DA ESTERNO

MODELLO	CODICE	L MM	P MM	H MM	ATTACCHI IN	BOCCAPORTO MM Ø	PREZZO €
1.000	PLPN1000	1.300	1.300	900	1/2" (E) 1" (U)	320	
2.000	PLPN2000	1.700	1.700	1.200	1" 1/2 (E) 1" 1/2 (U)	400	
3.000	PLPN3000	1.700	1.700	1.620	1" 1/2 (E) 1" 1/2 (U)	400	



Mod. 1000



A = Attacco
S = Sfiato
B = Boccaporto

SERBATOIO PE ATOSSICO «PASSAPORTE» DA ESTERNO

MODELLO	CODICE	L MM	P MM	H MM	ATTACCHI IN	BOCCAPORTO MM Ø	PREZZO €
500	TOO0500	750	1.050	1.120	1/2" (E) 1" (U)	225	
1.000	TOO1000	750	1.340	1.420	1/2" (E) 1" (U)	320	
1.500	TOO1500	750	1.630	1.710	1/2" (E) 1" (U)	320	

ATTENZIONE: per tutti i prodotti realizzati e/o commercializzati da Giurgola srl le tolleranze contrattuali sono del 10% in più o in meno su dimensioni e capacità.



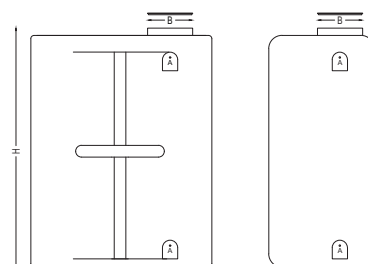
standard



su richiesta



Tasche predisposte su tre lati per il montaggio degli attacchi.
Attacchi forniti separatamente.



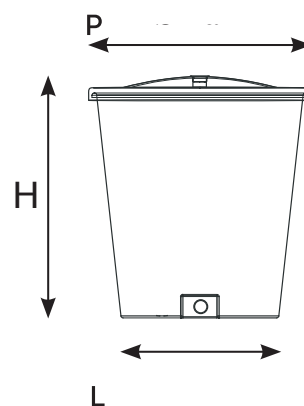
NEW

SERBATOIO "TWIN" DA ESTERNO (PARALLELEPIPEDO VERTICALE)

	MODELLO	CODICE	L MM	P MM	H MM	ATTACCHI IN	BOCCAPORTO MM	PREZZO €
NEW	200	PLTW0200	530	1060	690	1/2" (E) 1" (U)	225	
NEW	300	PLTW0300	440	930	1030	1/2" (E) 1" (U)	225	
NEW	500	PLTW0500	520	1170	1240	1/2" (E) 1" (U)	320	
NEW	750	PLTW0750	620	1380	1310	1/2" (E) 1" (U)	320	
NEW	1000	PLTW1000	670	1510	1450	1" (E) 1" (U)	320	
NEW	1500	PLTW1500	670	1690	1820	1" (E) 1" (U)	320	



IMPILABILE



N.B. Coperchio incluso

SERBATOIO PE ATOSSICO "TINO" DA ESTERNO (RICHIESTA MINIMA PZ. 5)

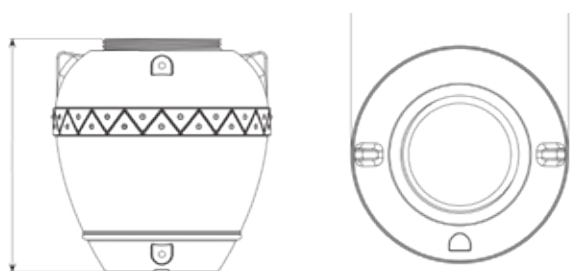
MODELLO	CODICE	L MM	P MM	H MM	ATTACCHI IN	PREZZO €
800	TIN0800	915	1.070	1.200	1/2" (E) 1" (U)	

ATTENZIONE: per tutti i prodotti realizzati e/o commercializzati da Giurgola srl le tolleranze contrattuali sono del 10% in più o in meno su dimensioni e capacità.



SERBATOIO PE ATOSSICO «ORCIO» DA ESTERNO

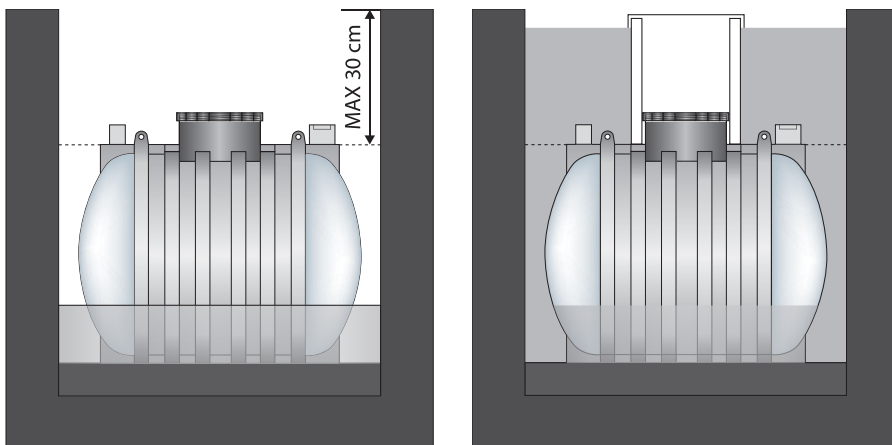
MODELLO	CODICE	L MM	P MM	H MM	BOCCAPORTO MM Ø	ATTACCHI IN	PREZZO €
300	ORC0300	860	860	1.020	400	1" (E) 1" (U)	
500	ORC0500	1.000	1.000	1.250	400	1" (E) 1" (U)	
1000	ORC1000	1.230	1.230	1.470	400	1" (E) 1" (U)	



Il contenitore "Orcio" assolve alla duplice funzione di serbatoio per lo stoccaggio d'acqua potabile ed elegante fioriera adattabile in qualsiasi giardino o ambiente. Ruotando il coperchio, infatti, è possibile posizionare al suo interno piante e colture di ogni genere mantenendo isolato e protetto il contenuto del serbatoio.

INTERRO





Modalità di INTERRO

ATTENZIONE!

Tutti i serbatoi da interro non sono adatti per installazioni esterne

Giurgola Srl non risponde dei danni a cose e/o persone causati dall'inosservanza delle seguenti modalità d'interro.

Preparare una buca nel terreno di dimensioni idonee: orientativamente occorrono circa 30 cm in più rispetto alle dimensioni esterne del serbatoio.

La massima profondità di interrimento è di 30 cm.

Preparare sul fondo della buca uno strato di sabbia di almeno 10 cm sul quale adagiare il serbatoio.

Preparare i collegamenti e posizionare il serbatoio nella buca in bolla.

Prevedere uno sfiato adeguato di grandezza uguale o maggiore dell'aspirazione per evitare depressioni.

Collaudare i collegamenti eseguiti, ma fare attenzione a non riempire il serbatoio per oltre 15 cm.

Riempire lo spazio attorno al serbatoio con 15 cm di sabbia e compattare bene.

Procedere all'interrimento per strati successivi di 15-

20 cm per volta, prima riempiendo il serbatoio d'acqua e poi aggiungendo sabbia e compattando bene.

Il peso dell'eventuale pozzetto non deve scaricare direttamente sul serbatoio.

Se si vuole assicurare la tenuta idraulica tra il serbatoio e l'eventuale prolunga (al fine di evitare infiltrazioni) è necessario sigillare la filettatura con silicone.

Il terreno sovrastante il serbatoio e quello nelle sue immediate vicinanze non deve essere carrabile.

In caso di installazione in terreni con falda acquifera in prossimità della superficie occorre isolare il serbatoio con pareti in calcestruzzo.

In caso di installazione nelle vicinanze di alberi di alto fusto è buona norma isolare il serbatoio con pareti di calcestruzzo al fine di evitare danni da parte delle radici.

In caso di mancato rispetto delle presenti norme decadono tutte le garanzie.

Linee Guida

INFORMAZIONI VALIDE

PER UNA CORRETTA INSTALLAZIONE DEI SERBATOI

> Non impiegare il serbatoio per installazioni mobili o per trasporto, a meno che non sia esplicitamente indicato nel modo d'uso.

> Installare sempre il serbatoio in bolla.

> Per l'installazione, prevedere un basamento piano e stabile.

> In caso di installazione del serbatoio in locali chiusi: eseguire un collaudo preventivo, predisporre appositi drenaggi per eventuali perdite d'acqua, assicurarsi che i locali destinati ad alloggiarli dispongano di aperture sufficienti per il passaggio degli stessi in funzione dell'ingombro totale senza che si presenti la necessità di demolizioni sia in entrata che in uscita.

> Evitare di sigillare il boccaporto.

> Per i collegamenti utilizzare preferibilmente raccordi flessibili.

> Sui serbatoi di acciaio Inox non montare mai raccordi in ferro o zincati.

> I serbatoi sono idonei a contenere acqua a temperatura ambiente. Per la tubazione del troppo pieno evitare tratti

in salita, in quanto il serbatoio è idoneo all'utilizzo ad una pressione di esercizio pari al carico idrostatico dell'acqua in esso contenuta.

> Per evitare effetti galvanici è consigliabile la messa a terra degli impianti.

> Prevedere sempre un tubo di troppo pieno di sezione almeno pari a quella di aspirazione (e comunque non inferiore ad 1") che abbia anche la funzione di sfiato, assicurandone sempre un libero sfogo in atmosfera e un andamento lineare e il più corto possibile.

> L'acqua contenuta nei serbatoi dovrà avere composizione con valori non superiori a quelli indicati dal D.lgs. n. 31 del 2001. Per il contenimento di sostanze diverse dall'acqua, verificare sempre preventivamente la loro idoneità.

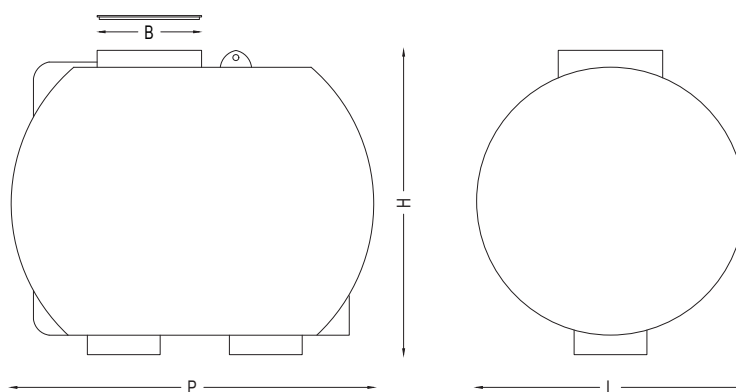
> Installare i serbatoi in polietilene sempre in piano e lontani da fonti di calore, utilizzando tubazioni flessibili. Fare in modo che il troppo pieno abbia libero sfogo, non faccia filtrare la luce, abbia un andamento rettilineo e il più corto possibile. Per i serbatoi d'interro attenersi alle procedure d'installazione indicate nel presente catalogo.



standard



Mod. 1000



B = Boccaporto

SERBATOIO PE ATOSSICO CILINDRICO ORIZZONTALE DA INTERRO (ESCLUSIVAMENTE)

MODELLO	CODICE	L MM	P MM	H MM	BOCCAPORTO MM Ø	PREZZO €
500	PIOR0500	750	1.150	840	320	
1.000	PIOR1000	965	1.440	1.030	400	
1.500	PIOR1500	1.100	1.520	1.200	400	
2.000	PIOR2000	1.240	1.630	1.320	400	
3.000	PIOR3000	1.440	1.970	1.530	400	



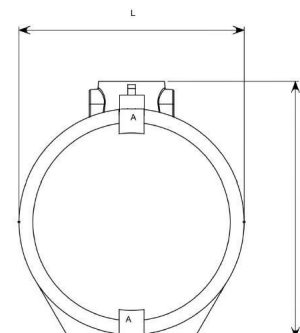
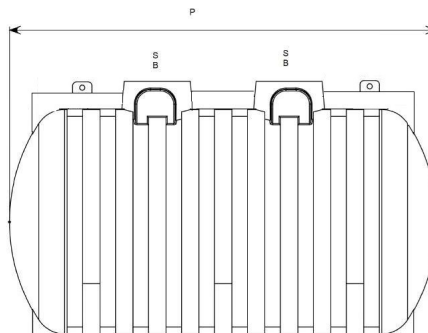
standard



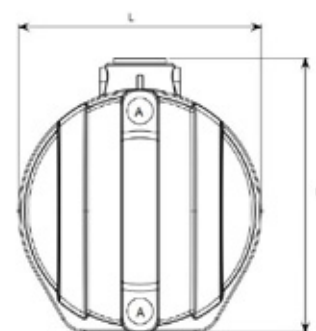
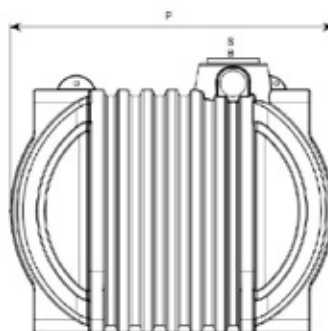
A = Attacco
S = Sfiato
B = Boccaporto



Mod. 7000



Mod. 10000

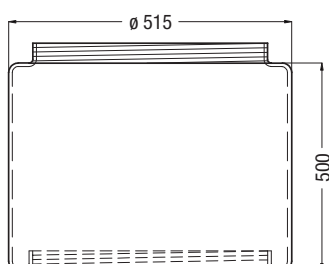


SERBATOIO PE ATOSSICO CILINDRICO ORIZZONTALE CORRUGATO DA INTERRO (ESCLUSIVAMENTE)

MODELLO	CODICE	L MM	P MM	H MM	BOCCAPORTO MM Ø	PREZZO €
5.000	PIOR5000	1.770	2.480	1.980	400	
7.000	PIOR7000	1.750	3.300	2.000	400	
10.000	PIOR10000	2.300	3.100	2.650	400	

PROLUNGA VITE (ACCESSORI PER SERBATOIO CILINDRICO ORIZZONTALE CORRUGATO DA INTERRO)

MODELLO	CODICE	L MM	P MM	H MM	BOCCAPORTO MM Ø	PREZZO €
250	PRL0250	515	515	250	400	
500	PRL0500	515	515	500	400	



Disponibile solo per serbatoio PE atossico cilindrico orizzontale corrugato da interro.

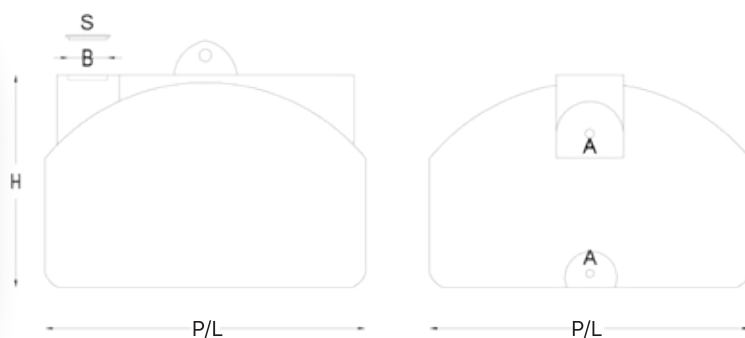




standard



Mod. 1000



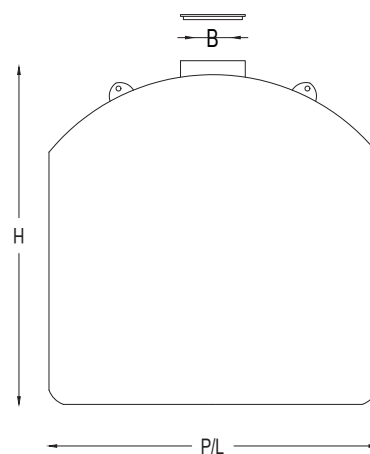
SERBATOIO PE ATOSSICO "PANETTONE" DA INTERRO (ESCLUSIVAMENTE)

MODELLO	CODICE	L MM	P MM	H MM	BOCCAPORTO MM Ø	PREZZO €
1.000	PLPI1000	1.300	1.300	900	320	
2.000	PLPI2000	1.700	1.700	1.200	400	

Su espressa richiesta del cliente potranno essere montati raccordi fino a 2".



Mod. 5000



SERBATOIO PE ATOSSICO CILINDRICO VERTICALE DA INTERRO (ESCLUSIVAMENTE)

MODELLO	CODICE	L MM	P MM	H MM	BOCCAPORTO MM Ø	PREZZO €
5.000	PIVR5000	1.800	1.800	1.950	400	

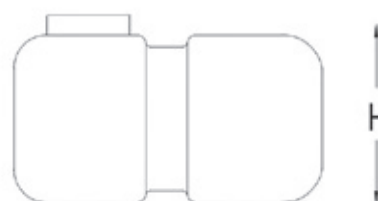
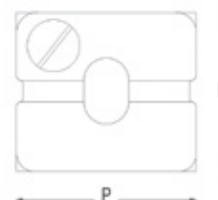
Tasche predisposte per apertura con raccordi.



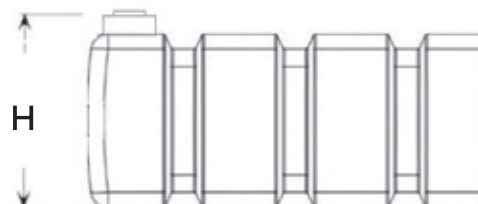
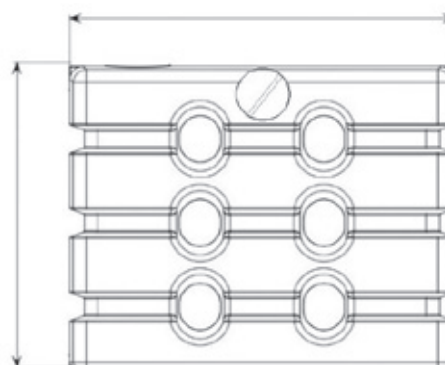
standard



Mod. 1000



Mod. 2000



SERBATOIO PE ATOSSICO PARALLELEPIPEDO ORIZZONTALE DA INTERRO

MODELLO	CODICE	L MM	P MM	H MM	BOCCAPORTO MM Ø	PREZZO €
1000	PIRO1000	1200	1350	850	320	
2000	PIRO2000	1720	2000	740	320	

A = Attacco
S = Sfiato
B = Boccaporto

SERBATOI ZINCATI

Il processo di zincatura a caldo, attraverso l'applicazione di un rivestimento di zinco iperpuro S.H.G. al 99,995% a norma UNI EN 1179 protegge i serbatoi dalla corrosione galvanica.

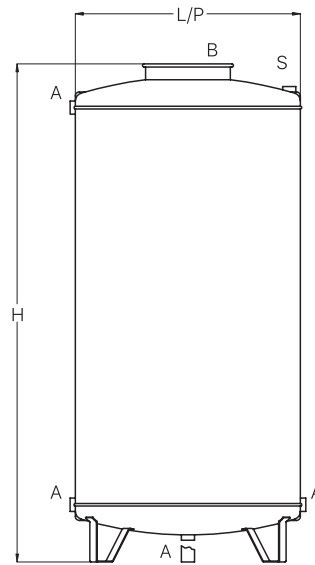
I materiali utilizzati per la costruzione, le fasi di prettrattamento e di zincatura garantiscono ai prodotti Giurgola Srl una superficie uniforme, una protezione totale dai processi di ossidazione, un'elevata resistenza e durata nel tempo.

Ogni serbatoio è costruito a norma di legge così come previsto dal D.M. n.174 del 06/04/2004, regolamento concernente i materiali e gli oggetti che possono essere utilizzati negli impianti fissi di captazione, trattamento, adduzione e distribuzione dell'**acqua potabile**.

TRATTAMENTO ZINCATURA
GARANTITO DA

 **ZINCOGAM**
ZINCATURA A CALDO





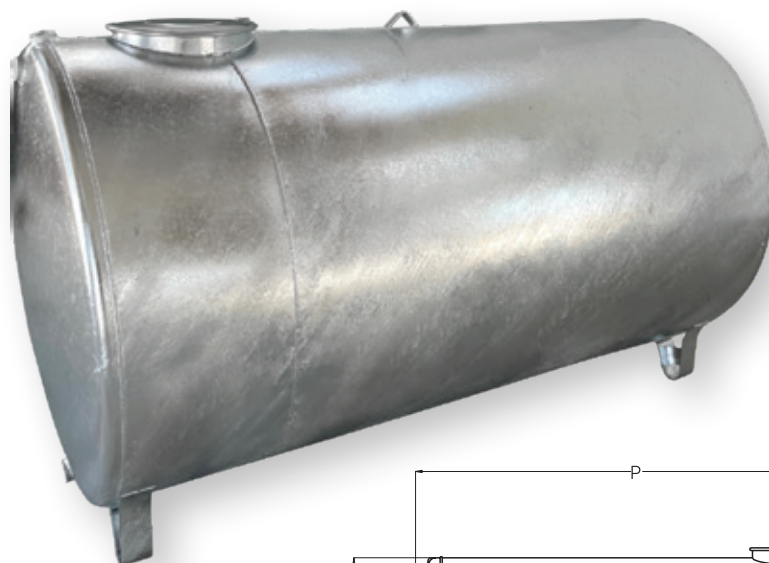
A = Attacco
S = Sfiato
B = Boccaporto



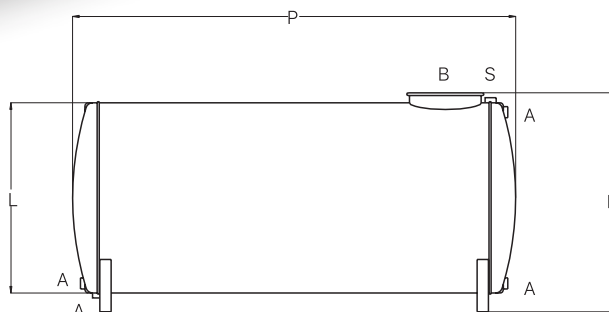
SERBATOIO ZINCATO CILINDRICO VERTICALE

MODELLO	CODICE	L MM	P MM	H MM	PESO KG	ATTACCHI IN	SFIATO IN	BOCCAPORTO MM Ø	PREZZO €
100	ZCVR00100	500	500	730	15	1"	1"	240	
200	ZCVR00200	500	500	1.150	20	1"	1"	240	
300 ø50	ZCVR00305	500	500	1.580	25	1"	1"	240	
300 ø60	ZCVR00300	600	600	1.260	25	1"	1"	240	
500	ZCVR00500	650	650	1.620	35	1"	1"	240	
750	ZCVR00750	750	750	1.860	48	1" 1/4	1" 1/4	240	
1.000	ZCVR01000	850	850	1.860	55	1" 1/4	1" 1/4	240	
1.200	ZCVR01200	950	950	1.800	85	1" 1/2	1" 1/2	320	
1.500 ø110	ZCVR01500	1.100	1.100	1.900	95	1" 1/2	1" 1/2	320	
1.500 ø95	ZCVR01595	950	950	2.240	100	1" 1/2	1" 1/2	320	
2.000	ZCVR02000	1.100	1.100	2.240	115	1" 1/2	1" 1/2	320	
2.500	ZCVR02500	1.270	1.270	2.270	145	2"	2"	320	
3.000	ZCVR03000	1.270	1.270	2.550	155	2"	2"	320	
4.000	ZCVR04000	1.430	1.430	2.600	210	2"	2"	400	
5.000	ZCVR05000	1.600	1.600	2.600	260	2"	2"	400	
6.000	ZCVR06000	1.600	1.600	3.250	310	2"	2"	400	
7.500	ZCVR07500	1.600	1.600	3.900	420	2"	2"	400	
10.000	ZCVR10000	1.600	1.600	5.000	550	2"	2"	400	
12.000	ZCVR12000	1.600	1.600	6.100	650	2"	2"	400	
14.000	ZCVR14000	1.700	1.700	6.100	740	2"	2"	400	
15.000 ø170	ZCVR15000	1.700	1.700	7.050	800	3"	3"	400	

Attenzione! Al fine di evitare la corrosione dei cordoni di saldatura dovuta a correnti galvaniche, è necessaria la messa a terra del serbatoio, dell'autoclave e dell'impianto.



A = Attacco
S = Sfiato
B = Boccaporto



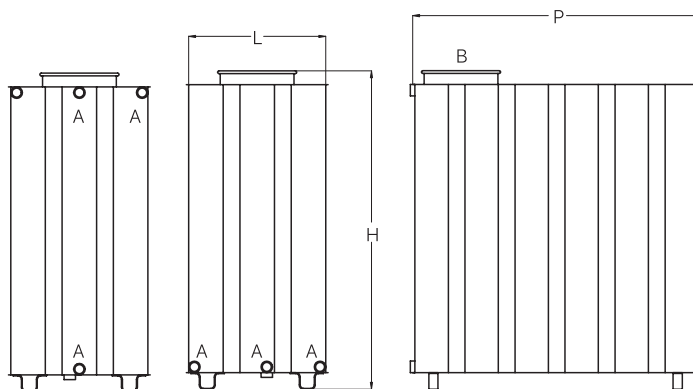
SERBATOIO ZINCATO CILINDRICO ORIZZONTALE

MODELLO	CODICE	L MM	P MM	H MM	PESO KG	ATTACCHI IN	SFIATO IN	BOCCAPORTO MM Ø	PREZZO €
100	ZOC00100	500	570	580	15	1"	1"	240	
200	ZOC00200	500	980	580	20	1"	1"	240	
300 ø50	ZOC00305	500	1.400	580	25	1"	1"	240	
300 ø60	ZOC00300	600	1.070	710	25	1"	1"	240	
500	ZOC00500	650	1.450	750	35	1"	1"	240	
750	ZOC00750	750	1.720	850	48	1"	1"	240	
1.000	ZOC01000	850	1.740	970	55	1" 1/4	1"	240	
1.200	ZOC01200	950	1.700	1.050	85	1" 1/4	1"	320	
1.500 ø110	ZOC01500	1.100	1.740	1.220	95	1" 1/4	1"	320	
1.500 ø95	ZOC01595	950	2.070	1.080	100	1" 1/2	1"	320	
2.000	ZOC02000	1.100	2.100	1.230	115	1" 1/2	1"	320	
2.500	ZOC02500	1.270	2.160	1.400	145	2"	1"	320	
3.000	ZOC03000	1.270	2.430	1.410	155	2"	1"	320	
4.000	ZOC04000	1.430	2.360	1.660	210	2"	1"	400	
5.000	ZOC05000	1.600	2.410	1.770	260	2"	1"	400	
6.000	ZOC06000	1.600	3.100	1.750	310	2"	1"	400	
7.500	ZOC07500	1.600	3.800	1.750	420	2"	1"	400	
10.000	ZOC10000	1.600	4.750	1.750	550	2"	2"	400	
12.000	ZOC12000	1.600	6.100	1.750	650	2"	2"	400	
14.000	ZOC14000	1.700	6.100	1.880	740	2"	2"	400	
15.000 ø160	ZOC15160	1.600	7.540	1.750	770	3"	3"	400	
15.000 ø170	ZOC15170	1.700	6.820	1.850	750	3"	3"	400	
20.000	ZOC20000	1.700	9.070	1.850	1.360	3"	3"	400	
25.000	ZOC25000	1.700	10.820	1.850	1.660	3"	3"	400	

Attenzione! Al fine di evitare la corrosione dei cordoni di saldatura dovuta a correnti galvaniche, è necessaria la messa a terra del serbatoio, dell'autoclave e dell'impianto.



A = Attacco
S = Sfiato
B = Boccaporto



SERBATOIO ZINCATO PARALLELEPIPEDO

MODELLO	CODICE	L MM	P MM	H MM	ATTACCHI IN	SFIATO IN	BOCCAPORTO MM Ø	PREZZO €
300	ZR00300	540	750	890	1"	1"	240	
500	ZR00500	500	1.000	1.150	1"	1"	240	
750	ZR00750	600	1.000	1.400	1" 1/4	1" 1/4	240	
1.000	ZR01000	600	1.250	1.400	1" 1/4	1" 1/4	240	
1.500	ZR01500	600	2.000	1.400	1" 1/2	1" 1/2	320	
2.000	ZR02000	620	2.000	1.640	1" 1/2	1" 1/2	320	

Attenzione! Al fine di evitare la corrosione dei cordoni di saldatura dovuta a correnti galvaniche, è necessaria la messa a terra del serbatoio, dell'autoclave e dell'impianto.

SERBATOI ZINCATI GRANDI FORMATI



Ideali per la realizzazione di grandi riserve idriche ad uso agricolo (irrigazione), industriale e impianti antincendio.

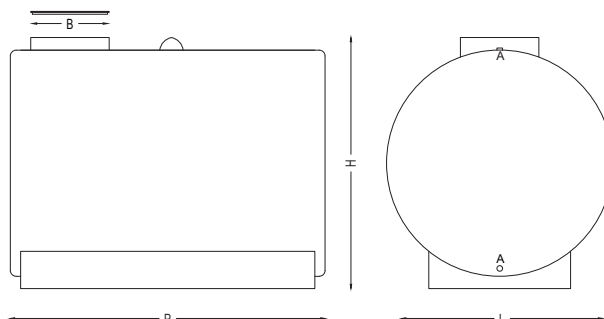
fino a 25000 litri

HAI BISOGNO DI UN SERBATOIO IN LAMIERA
SU MISURA?

**RICHIEDI UN PREVENTIVO
AL NOSTRO UFFICIO TECNICO**



A = Attacco
S = Sfiato
B = Boccaporto



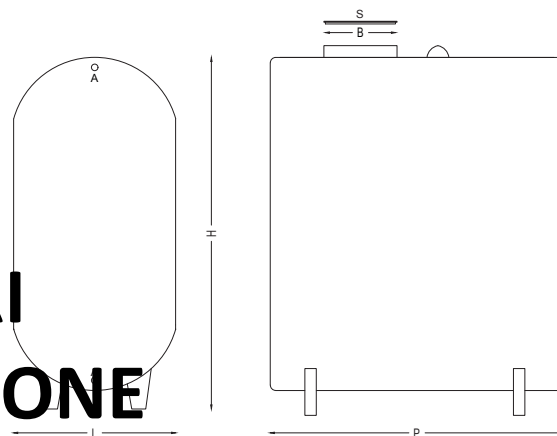
SERBATOIO ZINCATO CILINDRICO CARRELLABILE USO TRASPORTO

MODELLO	CODICE	L MM	P MM	H MM	ATTACCHI IN	SFIATO IN	BOCCAPORTO MM Ø	PREZZO €
1.000	ZT1000	850	1.700	970	1" 1/4	1"	240	
1.500	ZT1500	1.100	1.700	1.250	1" 1/2	1"	320	
2.000	ZT2000	1.100	2.200	1.250	1" 1/2	1"	320	
3.000	ZT3000	1.270	2.400	1.450	2"	1"	320	
4.000	ZT4000	1.430	2.500	1.600	2"	1"	400	
5.000	ZT5000	1.600	2.500	1.750	2"	1"	400	
7.500	ZT7500	1.600	3.700	1.750	2"	1"	400	

Attenzione! Al fine di evitare la corrosione dei cordoni di saldatura dovuta a correnti galvaniche, è necessaria la messa a terra del serbatoio, dell'autoclave e dell'impianto.



**X
FUORI
PRODUZIONE**

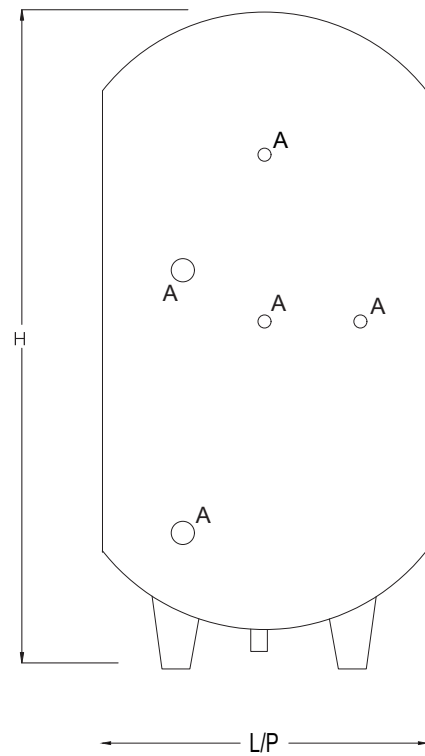


SERBATOIO ZINCATO OVALE

MODELLO	CODICE	L MM	P MM	H MM	ATTACCHI IN	SFIATO IN	BOCCAPORTO MM Ø	PREZZO €
1.000	OVZOR1000	700	1.150	1.700	1" 1/4	1"	240	
1.500	OVZOR1500	700	1.600	1.700	1" 1/2	1"	320	
2.000	OVZOR2000	700	2.100	1.700	1" 1/2	1"	320	

Attenzione! Al fine di evitare la corrosione dei cordoni di saldatura dovuta a correnti galvaniche, è necessaria la messa a terra del serbatoio, dell'autoclave e dell'impianto.





A = Attacco

SERBATOIO PER ACCUMULO NON COLLAUDATO CILINDRICO VERTICALE

MODELLO	CODICE	L MM	P MM	H MM	ATTACCHI* IN			PRESSIONE MAX ATE	PREZZO €
100	NC0100	400	400	1.060	1/2" (4)	1" (2)	1" 1/4 (2)	1" 1/2 (1)	4
200	NC0200	450	450	1.300	1/2" (4)	1" (2)	1" 1/4 (2)	1" 1/2 (1)	4
300	NC0300	550	550	1.350	1/2" (4)	1" (2)	1" 1/4 (2)	1" 1/2 (1)	4
500	NC0500	650	650	1.750	1/2" (4)	1" 1/2 (2)	1" 1/4 (2)	1" 1/2 (1)	4
750	NC0750	750	750	2.000	1/2" (4)	1" 1/2 (2)	1" 1/2 (2)	1" 1/2 (1)	4
1.000	NC1000	850	850	2.050	1/2" (4)	1" 1/2 (2)	1" 1/2 (2)	1" 1/2 (1)	4
1.500	NC1500	950	950	2.360	1/2" (4)	2" (2)	2" (2)	1" 1/2 (1)	4
2.000	NC2000	1.100	1.100	2.560	1/2" (4)	2" (2)	2" (2)	1" 1/2 (1)	4
3.000	NC3000	1.270	1.270	2.950	1/2" (4)	2" (2)	2" (2)	1" 1/2 (1)	4
4.000	NC4000	1.450	1.450	3.000	1/2" (4)	2" (2)	2" (2)	1" 1/2 (1)	4
5.000	NC5000	1.600	1.600	3.050	1/2" (4)	2" (2)	2" (2)	1" 1/2 (1)	4

* Tra parentesi è stato indicato il numero di attacchi previsto per quella specifica capacità.

Attenzione! Al fine di evitare la corrosione dei cordoni di saldatura dovuta a correnti galvaniche, è necessaria la messa a terra del serbatoio, dell'autoclave e dell'impianto.

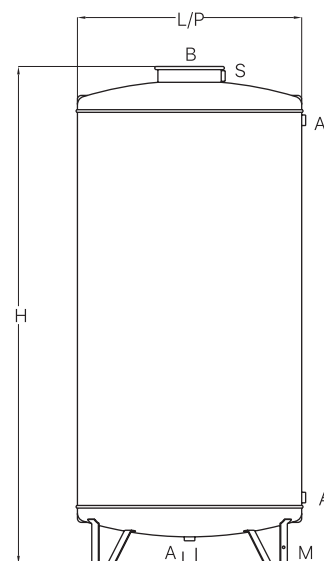
SERBATOI ACCIAIO INOX

L'acciaio inox, lega a base di ferro, cromo e nichel, unisce alle proprietà meccaniche tipiche degli acciai, caratteristiche peculiari di resistenza alla corrosione.

Riciclabile al 100%, se opportunamente lavorato e saldato, diventa inalterabile nel tempo e dalla durata quasi eterna.

I contenitori inox della Giurgola Srl sono costruiti con lamiere e fondi in Acciaio Inox **AISI 304** che, per le caratteristiche della materia prima, possono contenere acqua potabile o altri fluidi alimentari e sono garanzia di igiene, atossicità e resistenza alle alte e basse temperature.



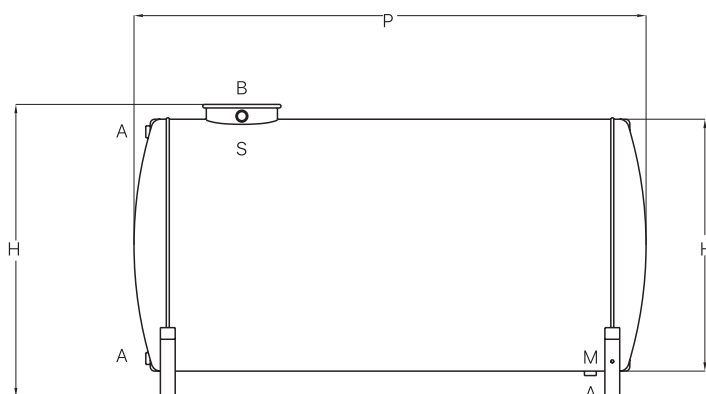


A = Attacco
S = Sfiato
B = Boccaporto
M = Foro per messa a terra

SERBATOIO ACCIAIO INOX AISI 304 CILINDRICO VERTICALE

MODELLO	CODICE	L MM	P MM	H MM	ATTACCHI IN	SFIATO IN	BOCCAPORTO MM Ø	PREZZO €
100	AXVR0100	500	500	720	1"	1"	240	
200	AXVR0200	500	500	1.200	1"	1"	240	
300 ø50	AXVR0305	500	500	1.550	1"	1"	240	
300 ø65	AXVR0300	650	650	1.050	1"	1"	240	
500	AXVR0500	650	650	1.600	1"	1"	240	
750	AXVR0750	750	750	1.890	1"	1"	240	
1.000	AXVR1000	850	850	1.830	1"	1"	240	
1.500	AXVR1500	1.100	1.100	1.900	1" 1/4	1"	320	
2.000	AXVR2000	1.100	1.100	2.370	1" 1/4	1"	320	
3.000	AXVR3000	1.270	1.270	2.600	1" 1/2	1"	320	
4.000	AXVR4000	1.430	1.430	2.600	1" 1/2	1"	320	
5.000	AXVR5000	1.600	1.600	2.600	1" 1/2	1"	320	
10.000	AXVR10000	1.600	1.600	5.000	2"	1"	400	

Attenzione! Al fine di evitare la corrosione dei cordoni di saldatura dovuta a correnti galvaniche, è necessaria la messa a terra del serbatoio, dell'autoclave e dell'impianto.



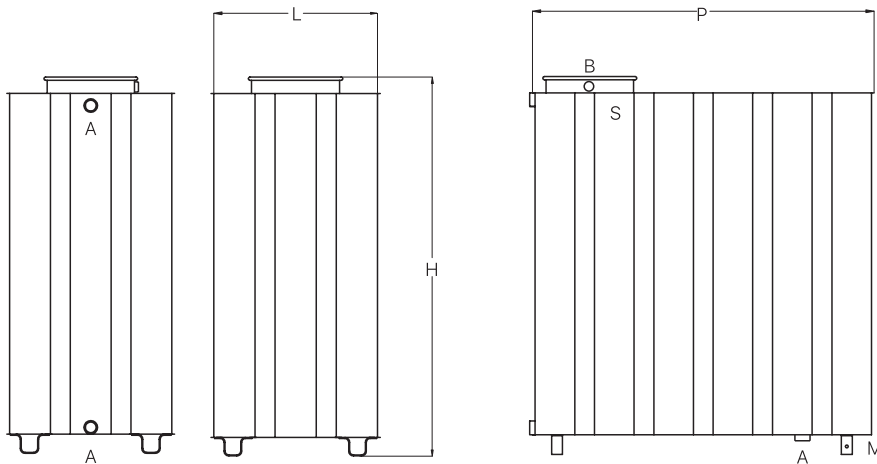
A = Attacco
S = Sfiato
B = Boccaporto
M = Foro per messa a terra

SERBATOIO ACCIAIO INOX AISI 304 CILINDRICO ORIZZONTALE

MODELLO	CODICE	L MM	P MM	H MM	ATTACCHI IN	SFIATO IN	BOCCAPORTO MM Ø	PREZZO €
100	AXOR0100	500	600	570	1"	1"	240	
200	AXOR0200	500	1.050	570	1"	1"	240	
300 ø50	AXOR0305	500	1.420	570	1"	1"	240	
300 ø65	AXOR0300	650	920	760	1"	1"	240	
500	AXOR0500	650	1.450	760	1"	1"	240	
750	AXOR0750	750	1.750	870	1"	1"	240	
1.000	AXOR1000	850	1.750	970	1"	1"	240	
1.500	AXOR1500	1.100	1.750	1.200	1" 1/4	1"	320	
2.000	AXOR2000	1.100	2.240	1.200	1" 1/4	1"	320	
3.000	AXOR3000	1.270	2.500	1.420	1" 1/2	1"	320	
4.000	AXOR4000	1.430	2.500	1.580	1" 1/2	1"	320	
5.000	AXOR5000	1.600	2.500	1.750	1" 1/2	1"	320	
10.000	AXOR10000	1.600	4.750	1.750	2"	1"	400	

Attenzione! Al fine di evitare la corrosione dei cordoni di saldatura dovuta a correnti galvaniche, è necessaria la messa a terra del serbatoio, dell'autoclave e dell'impianto.



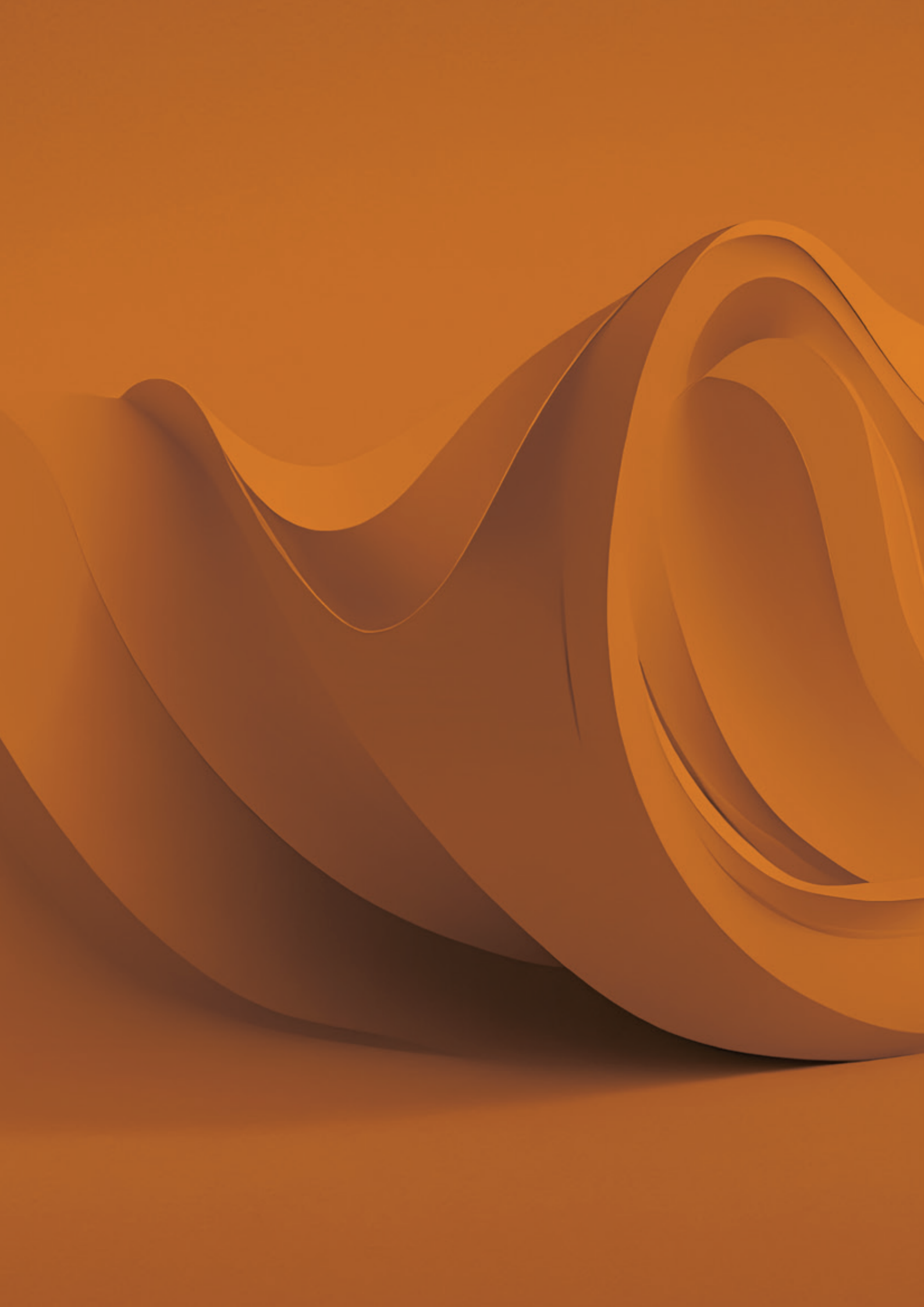


A = Attacco
S = Sfiato
B = Boccaporto
M = Foro per messa a terra

SERBATOIO ACCIAIO INOX AISI 304 PARALLELEPIPEDO

MODELLO	CODICE	L MM	P MM	H MM	ATTACCHI IN	SFIATO IN	BOCCAPORTO MM Ø	PREZZO €
300	RX0300	540	750	870	1"	1"	240	
500	RX0500	480	950	1.100	1"	1"	240	
1.000	RX1000	600	1.250	1.350	1"	1"	240	
1.500	RX1500	600	2.000	1.350	1" 1/2	1"	320	
2.000	RX2000	600	2.000	1.600	1" 1/2	1"	320	

Attenzione! Al fine di evitare la corrosione dei cordoni di saldatura dovuta a correnti galvaniche, è necessaria la messa a terra del serbatoio, dell'autoclave e dell'impianto.



AUTOCLAVI



AUTOCLAVI

Serbatoi montaliquidi zincati internamente ed esternamente per immersione in bagno di zinco fuso. Costruiti secondo le vigenti norme, con impiego di materiali UNI, sono poi sottoposti a verifiche e controlli, con prova idraulica finale effettuata da funzionari INAIL o altri Enti preposti. Ogni autoclave è corredata della documentazione prescritta dalle vigenti norme e dagli eventuali accessori previsti. Adatte al sollevamento ed alla distribuzione dell'acqua in pressione a temperatura ambiente, le autoclavi vengono usate negli impianti idrici per assicurare una pressione media costante e per garantire una razionale alimentazione di acqua ai piani più alti degli edifici, quando c'è da sopperire alle insufficienze dell'acquedotto. Sono complete di: libretto manutenzione, dichiarazione conformità, valvola sicurezza, manometri.



CE

**DIRETTIVA
PED 2014/68/UE**

Recipienti per acqua+aria zincati a caldo dopo il collaudo e non soggetti ad azione interna di corrosione, abrasione o erosione.

Fondi formati a freddo.

Per i fasciami di spessore pari a 3 mm, detto spessore è comprensivo della tolleranza negativa di fabbricazione (VSR. 1, C, 1).

Lamiere con tolleranza negativa di fabbricazione pari a 0 mm e con tolleranza negativa di stampaggio < 0,5 mm.

Norme di calcolo: D.M. 21.11.72 art.1 e seguenti, Raccolte "VSR"- "M"- "S"- "E"- ediz.1999 - Rev. '95 Direttiva 97/23/CE, D.L.vo n. 93 del 25 febbraio 2000.

Saldature: automatica in arco sommerso con procedimento qualificato dall'ISPELS; manuale all'arco elettrico con elettrodi rivestiti omologati di tipo E 44 L (T) 4 B UNI 5132-74, con prima passata TIG; procedimento MIG semiautomatico a filo continuo sotto protezione di gas inerte, previamente qualificato dalla INAIL. Il supporto di sostegno è lasciato in posto dopo la saldatura in quanto il suo permanere non influenza sfavorevolmente la sicurezza in relazione alle specifiche condizioni di esercizio del recipiente.

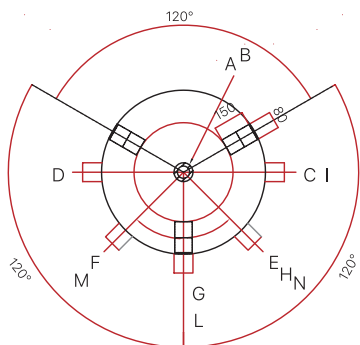
Efficienza saldature: categoria III-Z = 0,70; categoria II - Z = 0,85.

Esame radiografico: secondo raccolta "S" per costruzioni in serie. Saldature realizzate in accordo ai procedimenti qualificati n.WPAR 3820 allegati al fascicolo tecnico di cui alle procedure di saldatura WPS 1-2. Sovrasspessore di corrosione assunto = 0,0 mm.

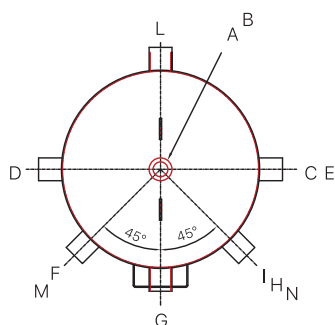


AUTOCLAVE PER MONTALIQUIDI ZINCATA COLLAUDATA CILINDRICA VERTICALE

MODELLO	CODICE	L MM	P MM	H MM	ATTACCHI A=B IN	PRESSIONE MAX ATE	PREZZO €
100	ZAI0100	400	400	1.000	1" 1/4	8	
200	ZAI0200	450	450	1.370	1" 1/4	8	
300	ZAI0300	550	550	1.460	1" 1/4	8	
500	ZAI0500	650	650	1.750	1" 1/4	8	
750	ZAI0750	750	750	2.100	1" 1/4	8	
900	ZAI0900	800	800	2.010	1" 1/2	8	
1.000	ZAI1000	850	850	2.100	1" 1/2	8	
1.500	ZAI1500	950	950	2.480	2"	8	
2.000	ZAI2000	1.100	1.100	2.510	2"	8	
3.000	ZAI3000	1.200	1.200	2.868	2"	8	
4.000	ZAI4000	1.450	1.450	2.714	2"	8	
5.000	ZAI5000	1.600	1.600	2.804	2"	8	

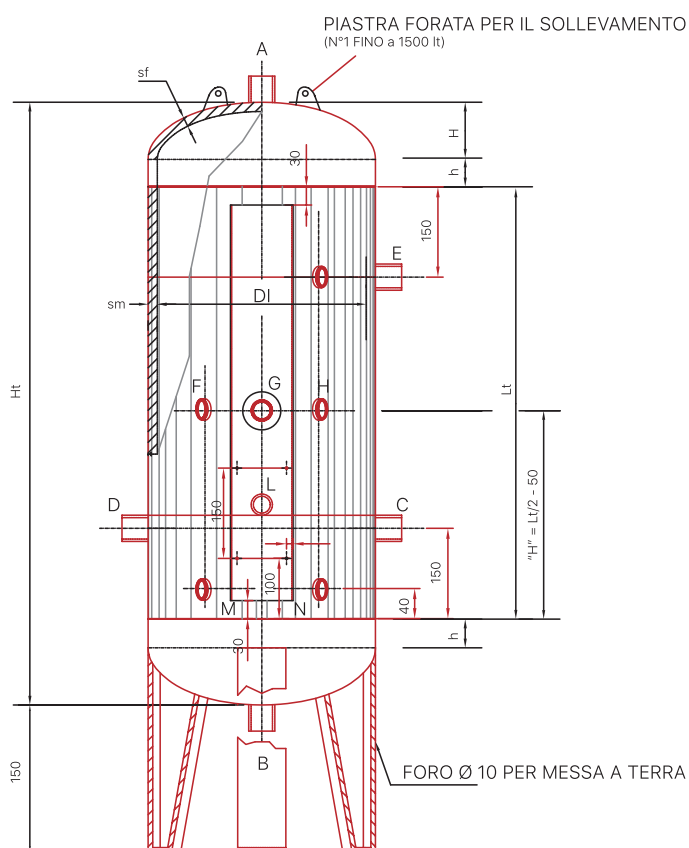


POSIZIONAMENTO PIEDI DI SOSTEGNO



POSIZIONAMENTO MANICOTTI FILETTATI E SUPPORTO APPARECCHIATURE

FONDI PARALELLITICI



ATTACCHI

- A - B =**
 - 1" 1/4 sch. STD fino a 750 lt
 - 1" 1/2 sch. STD per 1000 lt
 - 2" sch. STD da 1500 lt a 5000 lt
 - A = Disponibile; B = Scarico

- I = F =**
 - 1/2" sch. STD
 - I = Manometro
- G = H =**
 - G = Attacco pressostato
 - F - H = Attacchi per alimentatori aria

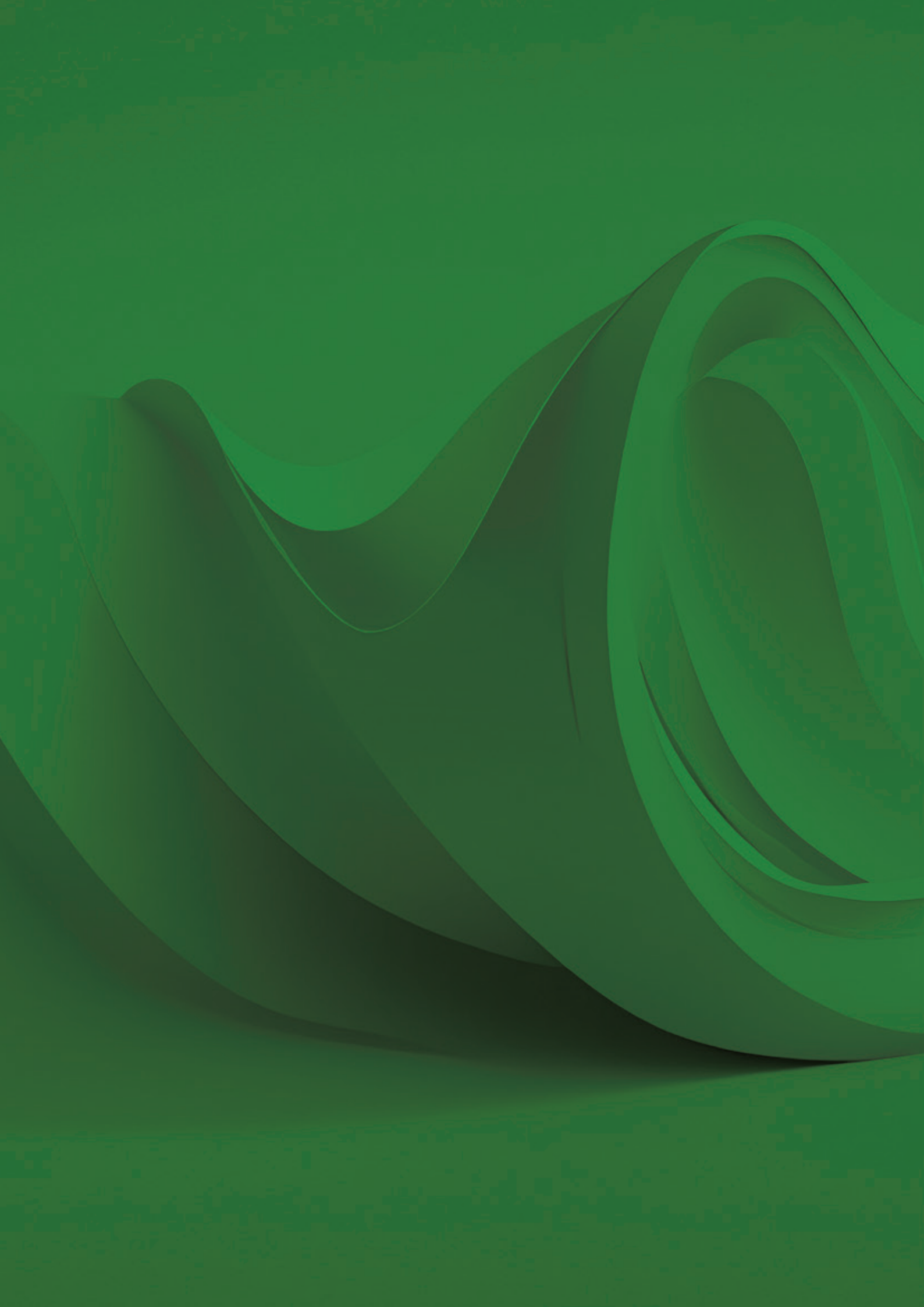
- E =**
 - E = 1/2" sch. STD fino a 1500 lt
 - per V > 1500 litri Ø 1"
 - Valvola di sicurezza

- L =**
 - L = 1" 1/2 sch. fino a 500 lt
 - L = 2" sch. STD per 750 a 1000 lt
 - L = 3" sch. STD da 1500 a 5000 lt
 - Mandata acqua

- M - N =**
 - 1/2" sch. STD
 - Attacchi per sistema adescamento pompe

- C = D**
 - (Ingressi alternativi acqua dalle pompe):
 - 1" sch. STD fino a 500 lt
 - 1" 1/2 sch. STD per 750 a 1000 lt
 - 2" sch. STD da 1500 a 5000 lt





ECOLOGIA

The background of the page is a solid, vibrant green. Overlaid on this background are several layers of wavy, ribbon-like shapes that create a sense of depth and movement. These shapes are layered, with some appearing to be in front of others, and they flow across the page from left to right. The overall effect is a modern, organic, and textured aesthetic.

I sistemi per il trattamento delle acque reflue hanno la specifica finalità di rimuovere gli agenti contaminanti da un'acqua reflua oppure da uno o più immissari di scarico che sono stati contaminati da inquinanti organici e/o inorganici. Tale procedimento può essere la combinazione di uno o più processi chimici, fisici e biologici che si sviluppano in tre fasi differenti e il cui obiettivo è di produrre un effluente chiarificato che possa essere reimpresso nell'ambiente. La linea DIFLUX offre una gamma di vasche in polietilene necessarie nel primo e nel secondo stadio del processo di depurazione.



FOSSE PER TRATTAMENTI PRIMARI

Le fosse che appartengono a questo gruppo esercitano l'azione depurativa attraverso processi di separazione e sedimentazione.

Un insieme di procedimenti, per lo più di natura fisica, scorpora una certa percentuale di BOD (materia organica biodegradabile), oli, grassi e inerti dalle acque provenienti da uno o più immissari di scarico. Appartengono a questo gruppo le Fosse biologiche di tipo IMHOFF (con e senza clorazione), le fosse settiche mono/tricamerale e i degrassatori.



FOSSE PER TRATTAMENTI DELLE ACQUE METEORICHE

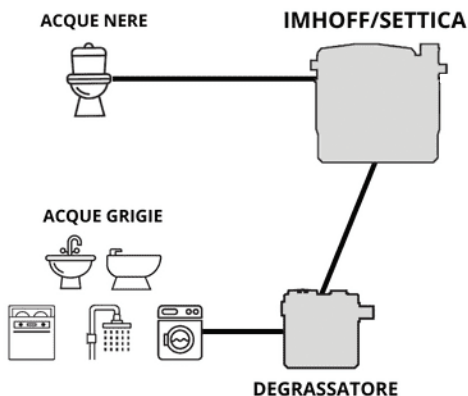
Il trattamento delle acque meteoriche riguarda la rimozione di sostanze inquinanti da reflui provenienti dal lavaggio di superfici impermeabili come parcheggi, autolavaggi e autofficine. Sabbia, terriccio e oli minerali leggeri, presenti nelle acque di dilavamento di queste utenze, se non preventivamente trattati con adeguati impianti di prima pioggia, possono essere trasportati nei corpi idrici e inquinarli.

Rientrano in questa categoria il deoliatore e il deoliatore con impianto a coalescenza.



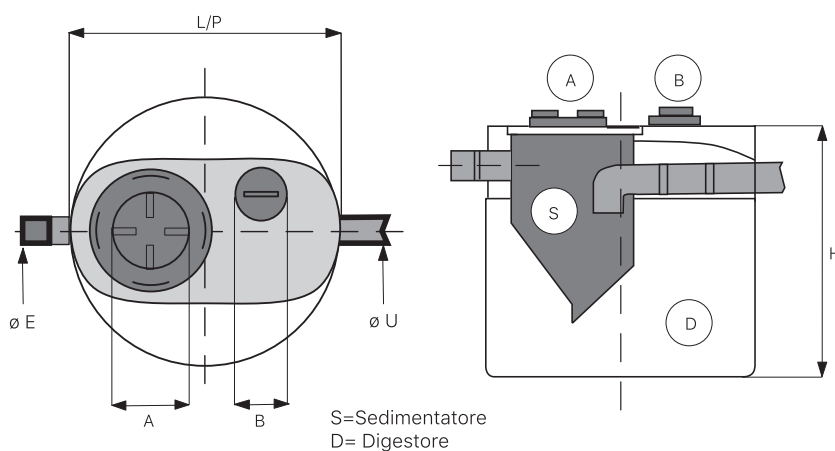
SMALTIMENTO MACERIE DA CANTIERE

La linea Diflux offre una soluzione per lo smaltimento dei rifiuti inerti da demolizione e da costruzione prodotti da cantieri edili, classificati come rifiuti speciali. Questi, non potendo essere assimilati ai rifiuti urbani, dovranno essere raccolti e smaltiti secondo quanto disposto dalle normative europee e dalla legge italiana.





BIOFLUX è una fossa biologica idonea al trattamento delle acque reflue domestiche che, attraverso un collettore PVC o PP, raggiungono il vano di sedimentazione primaria S, nel quale avviene la separazione tra le parti leggere, che galleggiano, e quelle pesanti, che decantano. Il materiale decantato raggiunge il vano D, mentre quello galleggiante si degrada in superficie e trascorso un certo periodo, sedimentando, raggiunge a sua volta il vano D. Le acque depurate da solidi e sedimenti si avviano quindi all'uscita, passando per un dispositivo che limita il trascinarsi delle impurità superficiali. I solidi sedimentati e convogliati nella zona D compongono una miscela definita "fango", solitamente prelevata e smaltita da aziende specializzate.



BIOFLUX: FOSSA BIOLOGICA TIPO IMHOFF

MODELLO	CODICE	L MM	P MM	H MM	A.E.* IN	Ø E/U MM	BOCCAPORTI MM Ø	PREZZO €
1.000	DBF1000	1.100	1.100	1.365	5	100	A = 300 B = 200	
1.500	DBF1500	1.200	1.200	1.470	10	125	A = 300 B = 200	
2.000	DBF2000	1.200	1.200	1.975	15	125	A = 300 B = 200	
3.000	DBF3000	1.400	1.400	2.300	20	125	A = 300 B = 200	
5.000	DBF5000	1.725	1.725	2.400	30	125	A = 300 B = 200	

Trattamento acque reflue per abitazioni civili con recapito in pubblica fognatura.

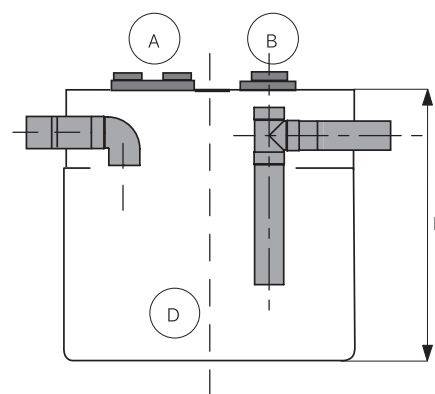
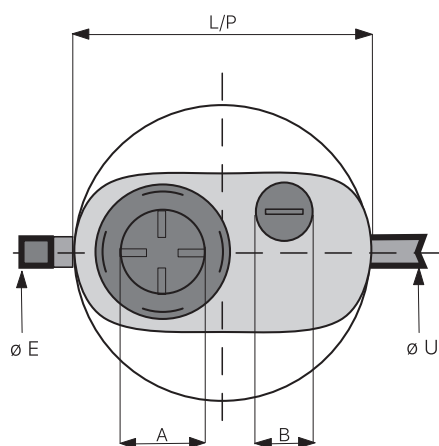
RENDIMENTI MEDI: Rimozione sostanze sedimentabili > 90%, Rimozione del BOD5 ~ 40%, Rimozione componente organica fanghi ~ 50%.

*A.E. = Abitanti Equivalenti.

Il degrassatore **DEFLUX** è un dispositivo per il pretrattamento dei reflui domestici e delle acque reflue civili, provenienti da cucine di comunità, ristoranti, mense, etc. a monte del recapito in collettore fognario.

È una vasca di calma che ha la funzione di separare, per flottazione, grassi e schiume presenti nel refluo in ingresso nonché rimuovere, per sedimentazione, materiale ad elevato peso specifico (es. sabbia). È quindi ideale anche per il trattamento delle acque di raccolta provenienti da parcheggi, piazzali, autolavaggi, in particolare quando è necessario sollevare acque di scarico con elettropompe.

DEFLUX è destinato al trattamento delle sole acque grigie (lavandini, docce, lavatrici, etc.). Le acque nere (WC) dovranno essere inviate ad una fossa biologica Imhoff.



D= Digestore

DEFLUX: SEPARATORE DI GRASSI ED INERTI (DEGRASSATORE/DISSABBIATORE)

MODELLO	CODICE	L MM	P MM	H MM	A.E.*	C.TI.*	Ø E/U MM	BOCCAPORTI MM Ø	PREZZO €
1.000	DDF1000	1.100	1.100	1.365	30	100	100	A = 300 B = 200	
1.500	DDF1500	1.200	1.200	1.470	50	200	125	A = 300 B = 200	
2.000	DDF2000	1.200	1.200	1.975	75	300	125	A = 300 B = 200	
3.000	DDF3000	1.400	1.400	2.300	125	500	125	A = 300 B = 200	
5.000	DDF5000	1.725	1.725	2.400	175	800	125	A = 300 B = 200	

Trattamento di acque domestiche grigie (reflui di cucine, lavatrici, mense) nonché dissabbiatura di acque miste. Manufatti dimensionati a norma del DIN 4040 ed EN 1825. **RENDIMENTI MEDI** : rimozione materiale flottante > 90%.

*A.E. = Abitanti Equivalenti - **C.TI = Coperti.

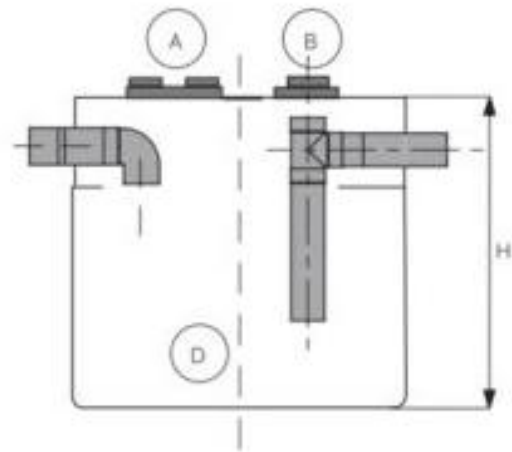
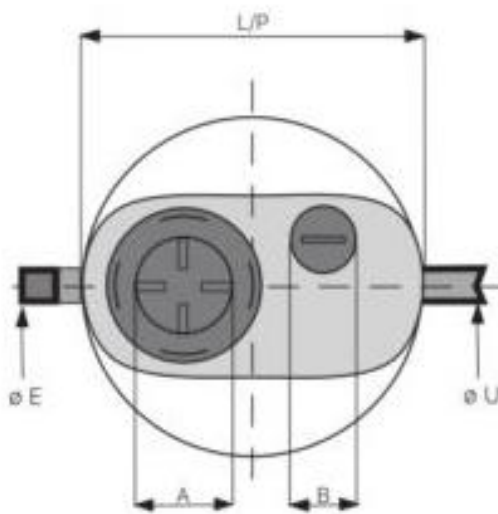


Il deoliatore **FLUXOIL** è un dispositivo per il pretrattamento delle acque reflue civili a monte del loro recapito in collettore fognario.

I due comparti di cui è composto permettono di separare, per flottazione, oli e idrocarburi presenti nel refluo in ingresso e di rimuovere, per sedimentazione, materiale ad elevato peso specifico (es. sabbia).

è l'ideale per il trattamento di acque di dilavamento provenienti da garage, superfici industriali o artigianali, parcheggi, autolavaggi.

FLUXOIL è destinato al trattamento delle sole acque di lavaggio di superfici coperte e/o scoperte. Le acque nere (WC) dovranno essere inviate a una fossa biologica Imhoff e quelle grigie a un degrassatore.



FLUXOIL: SEPARATORE DI OLI ED IDROCARBURI (DEOLIATORE)

MODELLO	CODICE	L MM	P MM	H MM	PIAZZALE* MQ	Ø E/U MM	BOCCAPORTI MM Ø	PREZZO €
1.000	DFO1000	1.100	1.100	1.365	200	100	A = 300 B = 200	
1.500	DFO1500	1.200	1.200	1.470	300	125	A = 300 B = 200	
2.000	DFO2000	1.200	1.200	1.975	400	125	A = 300 B = 200	
3.000	DFO3000	1.400	1.400	2.300	600	125	A = 300 B = 200	
5.000	DFO5000	1.725	1.725	2.400	800	125	A = 300 B = 200	

Trattamento reflui di dilavamento di garage, superfici industriali o artigianali destinati al lavaggio di mezzi, officine meccaniche, piazzali di rifornimento. Manufatti dimensionati a norma del DIN 1999 ED EB 858. Rendimenti medi: rimozione materiale flottante > 90%.

* Superficie servita: Mq Piazzale.

Modalità d'INTERRO

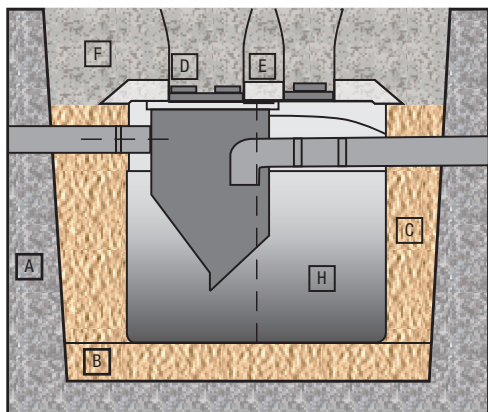


FIG. 1

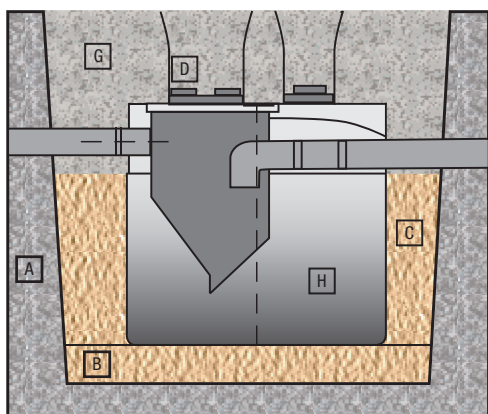


FIG. 2

- A > Scavo
- B > Fondo sabbia umida
- C > Rinfianco sabbia umida
- D > Prolunghe

Gli impianti descritti sono realizzati in polietilene lineare rotostampato monoblocco ed impermeabile. La leggerezza e la compattezza che ne deriva semplifica, pertanto, le procedure di installazione. Realizzate lo scavo (A) di circa 20 cm più grande del contenitore e verificate l'eventuale presenza di acqua in falda, in tal caso è necessario rinfiancare completamente il manufatto con CLS alleggerito.

Livellare il fondo (B) con 10 cm di sabbia molto umida; posizionate nel centro il manufatto ed effettuate il collegamento delle tubazioni.

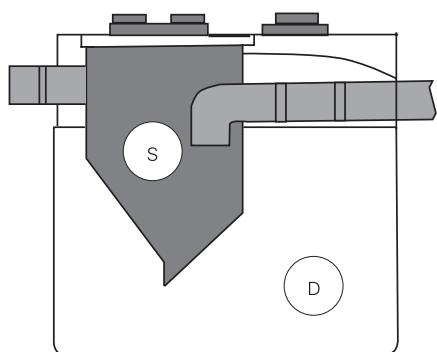
Riempite con acqua il manufatto sino a metà e procedete al rinfianco dello stesso con sabbia umida (C) compattandola sino al livello interno, in caso di scavo cedevole/instabile utilizzate del massello cementizio

(impasto per pavimenti), controllate che la pendenza delle tubazioni non sia variata e completate il riempimento del manufatto con acqua.

Terminate il rinfianco con sabbia umida sino alla copertura delle tubazioni, posizionate le eventuali prolunghe (D) dei boccaporti e relativi chiusini, poi stendete uno strato di cemento alleggerito (E) a copertura di tutto il manufatto per circa 5 cm.

Dopo il suo indurimento, rifinite lo scavo con terriccio (F) uniformandolo a quello circostante. La superficie così ottenuta è pedonabile (Fig. 1); nel caso fosse necessaria la carrabilità (Fig. 2), occorre procedere al rinfianco con sabbia umida fino a 5 cm sotto le tubazioni, poi coprire il tutto sino al piano desiderato con almeno 20-25 cm di CLS (G) con rete elettrosaldata prevedendo idonei chiusini carrabili.

Linee Guida e Avvertenze



- > Tutti gli impianti di depurazione descritti sono conformi alle norme e alle leggi applicabili.
- > Dimensione e rendimento delle referenze potrebbero subire modifiche dovute ai continui miglioramenti che l'Ufficio Ricerca e Sviluppo della Giurgola s.r.l. applica ai propri prodotti. Il produttore, pertanto, si riserva di modificare in qualsiasi momento e senza preavviso le informazioni qui riportate.
- > Verificare periodicamente che nessun corpo grossolano ostruisca l'ingresso dei liquami o l'uscita delle acque depurate.
- > Verificare che il livello del fango nella sezione di digestione non superi il livello del fondo del sedimentatore.
- > Provvedere periodicamente al prelievo di parte del fango contenuto nel digestore interpellando aziende specializzate.
- > Verificare presso le competenti autorità la possibilità di scaricare i reflui trattati in corpi idrici superficiali o in dispersione nel terreno, rato con almeno 20-25 cm di CLS (G) con rete elettrosaldata prevedendo idonei chiusini carrabili.

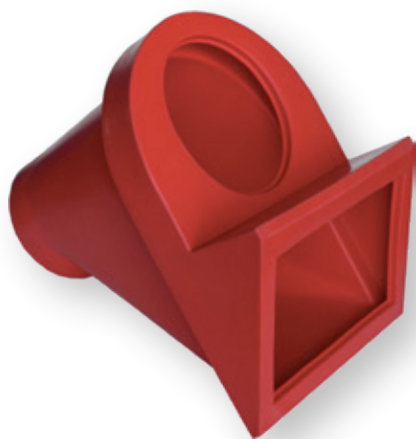


su richiesta



SCIVOLO DETRITI

MODELLO	CODICE	L MM	P MM	H MM	DIAMETRO MM	ACCESSORI	PREZZO €
1000	SD1000	580	580	1.010	370	CATENA	



TRAMOGGIA

MODELLO	CODICE	L MM	P MM	H MM	DIAMETRO MM	ACCESSORI	PREZZO €
1000	TR1000	430	430	900	370	GANCI PER CATENA	

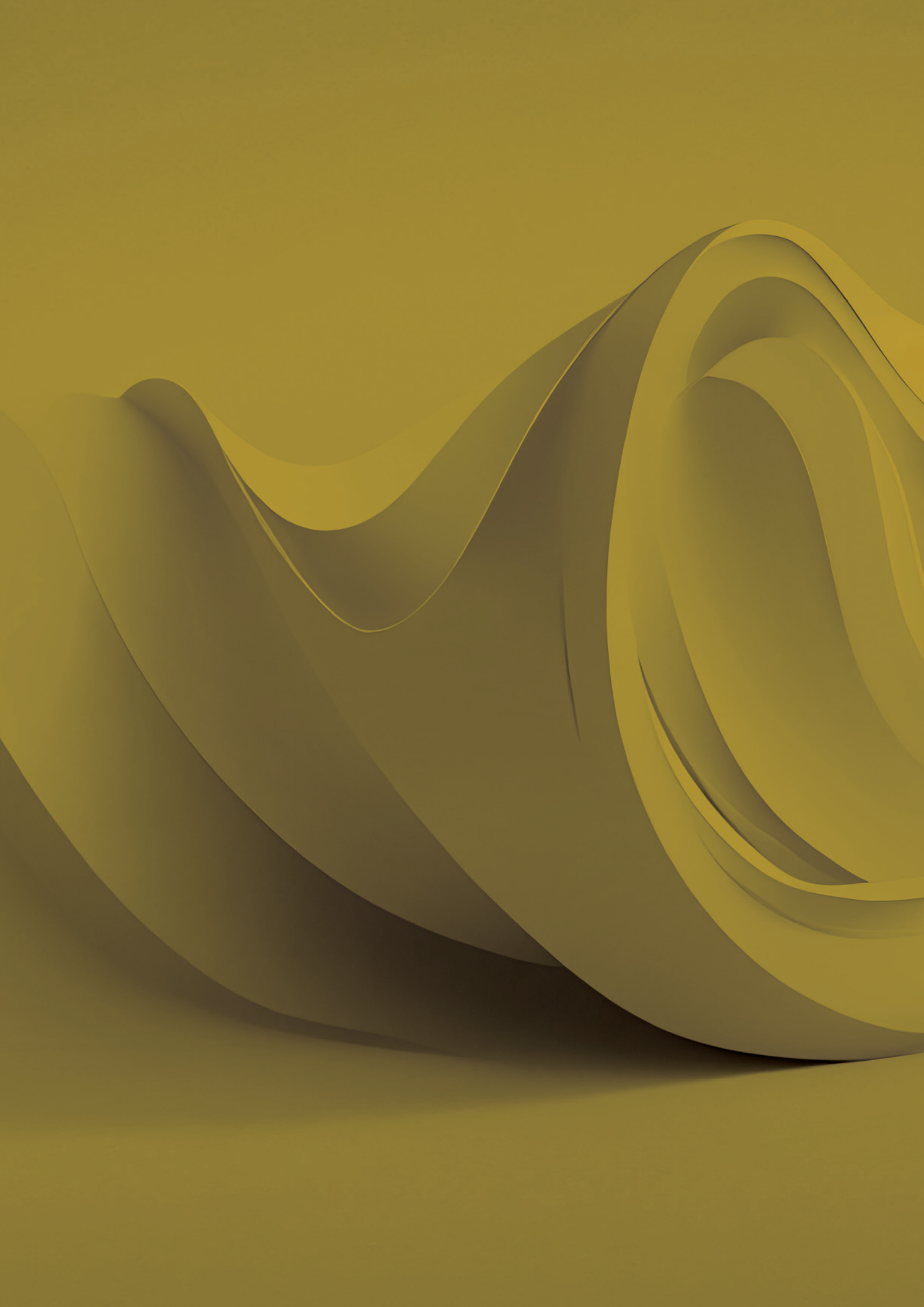


SUPPORTO PER TRAMOGGIA (ACCESSORI PER SISTEMI DI SCARICO)

MODELLO	CODICE	L MM	P MM	H MM	TRATTAMENTO	PREZZO €
1000	ST1000	720	1.110	650	ZINCATURA	



in foto:
scivoli detriti,
tramoggia e supporto



COMBUSTIBILE





SERBATOI EROGATORI

Serbatoi monocamerale cilindrici orizzontali classificati come "Contenitori-Distributori mobili" ad uso privato per carburanti liquidi di categoria "C".

Ogni serbatoio è dotato di vasca di contenimento, scatola porta gruppo erogatore, gruppo erogatore, indicatore di minimo livello e sistemi di sicurezza.

Su richiesta del cliente, il serbatoio-erogatore può essere fornito anche senza tettoia e/o bacino di contenimento purché l'installazione avvenga comunque nel rispetto della normativa vigente.

I serbatoi-erogatori sono corredati di Certificato di Collaudo, Tabella Metrica e Certificato del Ministero dell'Interno in conformità alle norme e alle leggi applicabili.



SERBATOI GENERICI

I serbatoi generici del tipo cilindrici ad asse orizzontale e senza piedi sono destinati allo stoccaggio di fluidi non alimentari diversi dall'acqua.

Sono realizzati con lamiere in acciaio al carbonio S 235 JR saldate con procedimenti automatici in arco sommerso e/o a filo continuo sotto protezione gassosa. Sono trattati esternamente con vernice al cloro-caucciù di colore nero.

Progettati per resistere alla sola pressione idrostatica del loro contenuto, sono inoltre completi di boccaporto con attacchi e di orecchie di sollevamento.



- Il serbatoio è dotato di:
- bacino zincato a caldo
 - cassetta con gruppo erogatore
 - pompa 56 lt/min (Made in Italy)
 - pistola automatica con 6 mt di tubo
 - quadro elettrico
 - contaltri.

- Accessori opzionali:
- tettoia di copertura zincata
 - filtro Water Captor (filtro separatore di acqua).

Bacino di contenimento al 110% con spessore adeguato e zincato conforme al D.M. 22/11/2017

SERBATOIO EROGATORE MOBILE OMOLOGATO

MODELLO	CAPACITÀ GEOMETRICA LT	H SERBATOIO MM	MISURE BACINO MM	H COMPRESO TUBO DI SPIATO MM	H TETTOIA	PREZZO (EROGATORE + BACINO) €	PREZZO (EROGATORE + BACINO + TETTOIA) €
GTANK/1	1166	1310	2350x1250x400	2400	2500		
GTANK/2D	2115	1530	2350x1500x650	2400	2500		
GTANK/3D	3325	1970	2400x2000x750	2400	2500		
GTANK/5D	4964	2060	2400x2500x1000	2400	2500		
GTANK/7D	7002	1960	3700x2350x950	2400	2500		
GTANK/9D	9215	2060	4550x2300x1000	2400	2500		

EQUIPAGGIAMENTI STANDARD MONTATI SUI SERBATOI-EROGATORI OMOLOGATI

n° 1 Passo d'uomo DN 400 come da nostro standard completo di bulloni e guarnizioni, con tronchetto filettato per il carico da 3", tappo rapido lucchettabile omologato.

n° 1 Armadietto lucchettabile per l'alloggiamento della pompa contaltri (Piusi mm 560x310x580 / Tomes mm 640x310x730 secondo disponibilità).

n° 1 Centralina di comando pompa (Piusi Access 85 / Tomes APM 1.1 secondo disponibilità).

n° 1 Dispositivo di blocco pompa al minimo livello.

n° 1 Elettropompa auto-adescente a palette 230 V 50 Hz con portata di 56 lt/min. con bypass incorporato, grado di protezione IP 55 (Pompa Piusi ST Panther 230V-50Hz portata 56 lt/min, contaltri K33, pistola automatica A60, sensore Reed Gentech, tubo gasolio mt. 4 e cassetta metallica / Pompa Tomes TOM56 230V-50Hz portata 56 lt/min, contaltri meccanico volumetrico, pistola automatica max 60 lt/ min, sensore Reed Gentech, tubo gasolio mt.6 e

cassetta metallica secondo disponibilità).

n° 1 Contaltri in alluminio con disco rotante in polibutile dotato di filtro con totalizzatore parziale azzerabile e totalizzatore generale in continuo (Piusi K33 / Tomes AGA 014-615 secondo disponibilità).

n° 1 Rubinetto a sfera da 1" per l'apertura e la chiusura dell'aspirazione.

n° 1 Tubo in gomma carbo-press da 1" della lunghezza di 4/6 mt, dotato di pistola automatica per l'erogazione del gasolio (Piusi A60 / Tomes AGA 618).

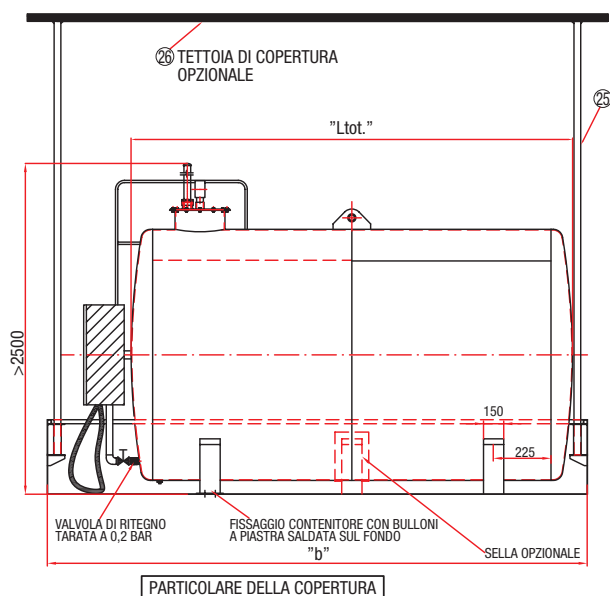
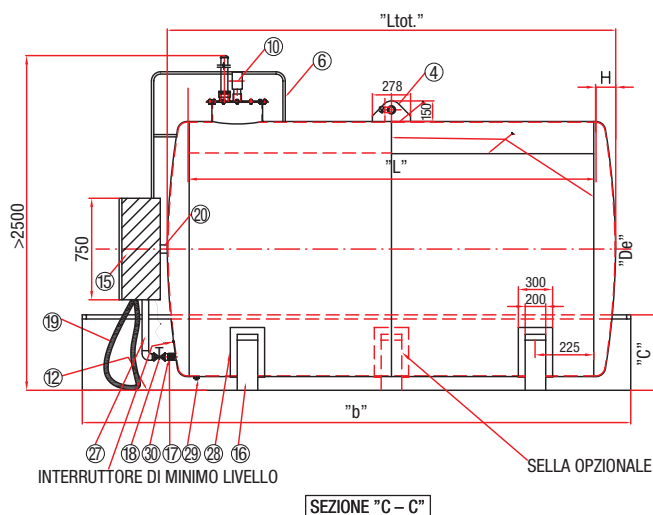
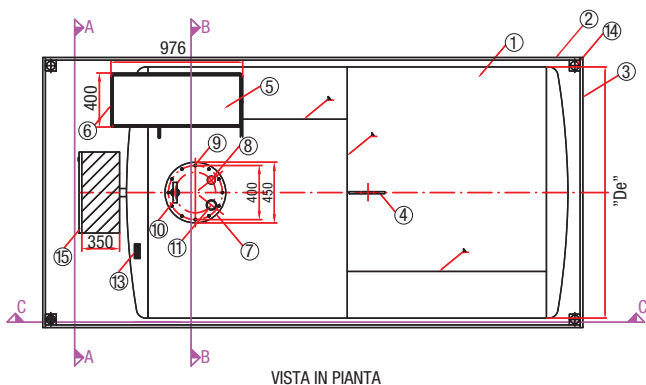
n° 1 Indicatore di livello meccanico a galleggiante con quadrante di lettura.

n° 1 Valvola di sfiato con retina rompifiamma in ottone da 1" 1/2.

n° 1 Tappo per lo scarico totale del serbatoio.

n° 1 Bullone per la messa a terra elettrica del serbatoio.

n° 1 Scala (disponibile solo per il modello 9.000).



POSIZIONE	QUANTITÀ	DENOMINAZIONE
1	1	Fasciame da 3 mm (4 mm per 7.000-9.000 lt)
2	2	Pareti laterali bacino sp. 2 mm
3	2	Pareti laterali corte sp. 2 mm
4	1	Orecch. di sollevam. sp. 10 mm
5	1	Piano di sosta grigliato
6	-	Tubo nero 1/2" per scala
7	1	Tubo nero 1/2" per scala
8	1	Flangia super. passo d'uomo sp. 4 mm
9	12	Bulloni fissaggio M8x20
10	1	Indicatore di livello
11	1	Tronchetto e attacco 3" per carico e bocca di carico con tappo e ghiera e galleggiante limitatore carico 90% Vol.
12	1	Lam. fondo bacino sp. 2 mm
13	1	Targa conten. in alluminio 6/10 mm
14	4	Elem. di fissaggio tetto
15	1	Quadro in lam. per Q.E. ed erogatore - pompa
16	4	Selle di sostegno
17	1	Tubaz. 2" in acciaio C.
18	1	Valvola a sfera 2"
19	1	Tubo gomma A.P. 1" 1/2
20	1	Staffa di fissaggio
21	1	Tappo a vite da 1" di dren. bacino
22	1	Tappo a vite da 1" di dren. serb.
23	1	Morsetto presa di terra
24	1	Tronco superiore Ø 400
25	4	Tubi di acciaio da 2"
26	1	Copertura in lam. Grecata H 30/10 e sp. 8/10
27	1	Tubo in gomma flessibile da 1" 1/2
28	1	Rinforzo in lamiera sp. 4 mm
29	1	Tappo di scarico 1"
30	1	Valvola di ritegno tarata a 0,2 bar
31	1	Dispositivo tagliafiamme



FIG. 1



FIG. 2



FIG. 3



FIG. 4



FIG. 5

EQUIPAGGIAMENTI OPZIONALI **PLUSI**

GRUPPI
EROGATORI:
DOTAZIONE
OPZIONALE

- > Pompa Piusi ST Panther 230V-50Hz portata 72 lt/min, contaltri K33, pistola automatica A60, tubo gasolio mt. 4 e cassetta metallica. (fig.1)
- > Pompa Piusi ST E120 230V-50Hz portata 120 lt/min, contaltri K33, pistola automatica A60, tubo gasolio mt. 4 e cassetta metallica. (fig.1)

ACCESSORI:
DOTAZIONE
OPZIONALE

- > Filtro Water Captor 30 micron 70lt/min (filtro separatore di acqua).
- > Sonda OCIO (sistema di gestione continua del livello nel serbatoio).

EQUIPAGGIAMENTI OPZIONALI **TO.M.E.S.**

GRUPPI
EROGATORI:
DOTAZIONE
OPZIONALE

- > Pompa Tomes TOM78 230V-50Hz portata 78 lt/min, contaltri meccanico volumetrico, pistola automatica max 80 lt/min, tubo gasolio mt. 6 e cassetta metallica. (fig.2)
- > Pompa Tomes TOM56 12V-400W portata 56 lt/min con cavi e pinze batteria, contaltri meccanico volumetrico, pistola automatica max 60 lt/min, tubo gasolio mt. 6 e cassetta metallica.
- > Pompa Tomes TOM56 24V-400W portata 56 lt/min con cavi e pinze batteria, contaltri meccanico volumetrico, pistola automatica max 60 lt/min, tubo gasolio mt. 6 e cassetta metallica.

DISTRIBUTORI:
DOTAZIONE
OPZIONALE

- > Pompa Tomes SELF55 230V-50Hz portata 56 lt/min, contaltri meccanico volumetrico, pistola automatica max 60 lt/min, tubo gasolio mt. 4 e cassetta metallica. (fig.3)
- > Pompa Tomes SELF80 230V-50Hz portata 78 lt/min, contaltri meccanico volumetrico, pistola automatica max 80 lt/min, tubo gasolio mt. 4 e cassetta metallica. (fig.3)

- > Distributore ROLL MATIC 60 portata 56 lt/min, contaltri meccanico, pistola automatica max 60 lt/min, tubo gasolio mt. 7 e cassetta metallica. (fig.4)
- > Distributore ROLL MATIC 80 portata 78 lt/min, contaltri meccanico, pistola automatica max 80 lt/min, tubo gasolio mt. 7 e cassetta metallica. (fig.4)

ACCESSORI:
DOTAZIONE
OPZIONALE

- > Colonnina elettronica MTU250 portata 78 lt/min, conta litri ad impulsi, pistola 80 lt/min con scatto automatico, tubo mt. 4, centralina elettronica MTU250 e cassetta metallica. (fig.5)

- > Filtro gasolio 30 micron, 95 t/min.
- > Tubo metri aggiuntivi.
- > Centralina elettronica EP30.
- > Cassetta mini MTU250.

Completo di:

- bacino di contenimento al 110% zincato
- pompa elettrica 230V - 50Hz, portata 56 lt/min (Made in Italy)
- pistola automatica max 60 lt/min
- tubo gasolio mt. 4
- certificato di collaudo.

Accessori opzionali:

- tettoia di copertura zincata
- contaltri digitale

Bacino di contenimento al 110% con spessore adeguato e zincato



MINITANK

MODELLO	CAPACITÀ GEOMETRICA LT	H SERBATOIO MM	MISURE BACINO MM	H COMPRESO TUBO DI SFIATO MM	H TETTOIA	PREZZO (EROGATORE + BACINO) €	PREZZO (EROGATORE + BACINO + TETTOIA) €
MITK049	490	1650	1000x1000x500	1650	2000		



CARRYFUEL PE (SERBATOIO EROGATORE GASOLIO IN PE PER TRASPORTO)

MODELLO	CODICE	L MM	P MM	H MM	SPESORE MM	PREZZO €
220	CARRY2	975	640	660	4	
440	CARRY4	1.210	795	745	4	



EQUIPAGGIAMENTI STANDARD PER CARRYFUEL



Pompa Piusi BP3000 12V 50 lt/min, pistola automatica A60, tubo gasolio mt. 4.

EQUIPAGGIAMENTI OPZIONALI PER CARRYFUEL



Contalibri K24 digitale volumetrico.

SERBATOIO GENERICO USO AGRICOLO

MODELLO	CODICE	L MM	P MM	H MM	TRATTAMENTO SUPERFICIE	SPESORE MM Ø	PREZZO €
500	GA0500	650	1.400	750	VERNICIATURA	2,0	
900	GA0900	850	1.700	950	VERNICIATURA	2,0	
1.200	GA1200	1.100	1.200	1.200	VERNICIATURA	2,0	
1.500	GA1500	1.100	1.700	1.200	VERNICIATURA	2,0	
2.000	GA2000	1.100	2.200	1.200	VERNICIATURA	2,0	
3.000	GA3000	1.270	2.500	1.370	VERNICIATURA	2,0	
5.000	GA5000	1.600	2.500	1.700	VERNICIATURA	2,0	

Il serbatoio è disponibile anche zincato e/o con passo d'uomo uso gasolio e arichiesta con bacino come da foto.
Per informazioni richiedi un preventivo al nostro ufficio tecnico.



SERBATOIO GENERICO USO AGRICOLO

MODELLO	CODICE	L MM	P MM	H MM	TRATTAMENTO SUPERFICIE	SPESORE MM Ø	PREZZO €
500	ZA0500	650	1.400	750	ZINCATURA	2,0	
900	ZA0900	850	1.700	950	ZINCATURA	2,0	
1.200	ZA1200	1.100	1.200	1.200	ZINCATURA	2,0	
1.500	ZA1500	1.100	1.700	1.200	ZINCATURA	2,0	
2.000	ZA2000	1.100	2.200	1.200	ZINCATURA	2,0	
3.000	ZA3000	1.270	2.500	1.370	ZINCATURA	2,0	
5.000	ZA5000	1.600	2.500	1.700	ZINCATURA	2,0	

Il serbatoio è disponibile anche zincato e/o con passo d'uomo uso gasolio e arichiesta con bacino come da foto.
Per informazioni richiedi un preventivo al nostro ufficio tecnico.



BACINO DI CONTENIMENTO (ACCESSORI ZINCATI PER SERBATOI USO AGRICOLO)

MODELLO	CODICE	L MM	P MM	H MM	TRATTAMENTO SUPERFICIE	SPESORE MM Ø	PREZZO €
500	GB0500	850	1.600	300	ZINCATURA	1,5	
900	GB0900	1.000	1.900	400	ZINCATURA	1,5	
1.200	GB1200	1.400	1.500	400	ZINCATURA	1,5	
1.500	GB1500	1.400	2.000	400	ZINCATURA	1,5	
2.000	GB2000	1.400	2.500	400	ZINCATURA	2,0	
3.000	GB3000	1.500	2.800	520	ZINCATURA	2,0	
5.000	GB5000	2.000	3.000	600	ZINCATURA	2,0	

COMBUSTIBILE
generici



SERBATOIO GENERICO MONOCAMERALE NERO STANDARD

MODELLO	CODICE	L MM	P MM	H MM	TRATTAMENTO SUPERFICIE	SPESSORE MM Ø	PREZZO €
1.200 ø95	GC122095	950	1.700	1.050	VERNICIATURA	2,0	
1.200 ø110	GC122110	1.100	1.200	1.200	VERNICIATURA	2,0	
1.500 ø95	GC152095	950	2.200	1.050	VERNICIATURA	2,0	
1.500 ø110	GC152110	1.100	1.700	1.200	VERNICIATURA	2,0	
2.000	GC202110	1.100	2.200	1.200	VERNICIATURA	2,0	
2.500	GC252127	1.270	2.200	1.370	VERNICIATURA	2,0	
3.000	GC302127	1.270	2.500	1.370	VERNICIATURA	2,0	
4.000	GC402143	1.430	2.500	1.530	VERNICIATURA	2,0	
5.000	GC502160	1.600	2.500	1.700	VERNICIATURA	2,0	

SERBATOIO GENERICO MONOCAMERALE NERO SERIE 30/10

MODELLO	CODICE	L MM	P MM	H MM	TRATTAMENTO SUPERFICIE	SPESSORE MM Ø	PREZZO €
1.500	GC153110	1.100	1.700	1.200	VERNICIATURA	3,0	
2.000	GC203110	1.100	2.200	1.200	VERNICIATURA	3,0	
2.500	GC253127	1.270	2.200	1.370	VERNICIATURA	3,0	
3.000	GC303127	1.270	2.500	1.370	VERNICIATURA	3,0	
4.000	GC403143	1.430	2.500	1.530	VERNICIATURA	3,0	
5.000	GC503160	1.600	2.500	1.700	VERNICIATURA	3,0	
6.000	GC603160	1.600	3.200	1.700	VERNICIATURA	3,0	
8.000	GC803180	1.800	3.200	1.900	VERNICIATURA	3,0	
10.000 ø180	GC100318	1.800	4.200	1.900	VERNICIATURA	3,0	
10.000 ø160	GC100316	1.600	5.200	1.700	VERNICIATURA	3,0	

SERBATOIO GENERICO MONOCAMERALE NERO SERIE 40/10

MODELLO	CODICE	L MM	P MM	H MM	TRATTAMENTO SUPERFICIE	SPESSORE MM Ø	PREZZO €
1.500	GC154110	1.100	1.700	1.200	VERNICIATURA	4,0	
2.000	GC204110	1.100	2.200	1.200	VERNICIATURA	4,0	
2.500	GC254127	1.270	2.200	1.370	VERNICIATURA	4,0	
3.000	GC304127	1.270	2.500	1.370	VERNICIATURA	4,0	
4.000	GC404143	1.430	2.500	1.530	VERNICIATURA	4,0	
5.000	GC504160	1.600	2.500	1.700	VERNICIATURA	4,0	
6.000	GC604160	1.600	3.200	1.700	VERNICIATURA	4,0	
8.000	GC804180	1.800	3.200	1.900	VERNICIATURA	4,0	
10.000 ø180	GC100418	1.800	4.200	1.900	VERNICIATURA	4,0	
10.000 ø160	GC100416	1.600	5.200	1.700	VERNICIATURA	4,0	
12.000	GC120418	1.800	4.700	1.900	VERNICIATURA	4,0	
15.000	GC150418	1.800	6.100	1.900	VERNICIATURA	4,0	

SERBATOIO GENERICO MONOCAMERALE NERO SERIE 50/10

MODELLO	CODICE	L MM	P MM	H MM	TRATTAMENTO SUPERFICIE	SPESSORE MM Ø	PREZZO €
3.000	GC305127	1.270	2.500	1.370	VERNICIATURA	5,0	
4.000	GC405143	1.430	2.500	1.530	VERNICIATURA	5,0	
5.000	GC505160	1.600	2.500	1.700	VERNICIATURA	5,0	
6.000	GC605160	1.600	3.200	1.700	VERNICIATURA	5,0	
8.000	GC805180	1.800	3.200	1.900	VERNICIATURA	5,0	
10.000 ø180	GC100518	1.800	4.200	1.900	VERNICIATURA	5,0	
10.000 ø160	GC100516	1.600	5.200	1.700	VERNICIATURA	5,0	
12.000	GC120518	1.800	4.700	1.900	VERNICIATURA	5,0	
15.000	GC150518	1.800	6.100	1.900	VERNICIATURA	5,0	
20.000	CA200525	2.500	4.200	2.600	VERNICIATURA	5,0	
25.000	CA250525	2.500	5.500	2.600	VERNICIATURA	5,0	
30.000	CA300525	2.500	6.500	2.600	VERNICIATURA	5,0	
50.000	CA500525	2.500	10.000	2.600	VERNICIATURA	5,0	

SERBATOIO GENERICO MONOCAMERALE NERO SERIE 60/10

MODELLO	CODICE	L MM	P MM	H MM	TRATTAMENTO SUPERFICIE	SPESSORE MM Ø	PREZZO €
20.000	CA200625	2.500	4.200	2.750	VERNICIATURA	6,0	
25.000	CA250625	2.500	5.500	2.750	VERNICIATURA	6,0	
30.000	CA300625	2.500	6.500	2.750	VERNICIATURA	6,0	
50.000	CA500625	2.500	10.000	2.750	VERNICIATURA	6,0	

SCHEDA SCONTI CLIENTE

INTESTAZIONE	-----
INDIRIZZO	-----
CAP/CITTÀ/PROVINCIA	-----
PARTITA IVA	-----
CODICE SDI - PEC	-----
GENERALITÀ RESP. ACQUISTI	-----
TELEFONO	-----
FAX	-----
CELLULARE	-----
E-MAIL	-----

MODALITÀ DI PAGAMENTO	-----
BANCA - IBAN	-----

Riferimenti listino prezzi:	Rev.	In vigore dal
-----------------------------	------	---------------

SCONTISTICHE

Raggrupp. Merceologico	Cod.Raggrupp. Merceologico	% applicate
SERBATOI ZINCATI cilindrici - parallelepipedi	01; 02; 03;	
SERBATOI ZINCATI VARI Autoclavi Coll.CE Ate8 - Accumulo N.C - Uso trasporto - Ovali	04; 05; 06; 07; 08; 09; 10; 11;	
SERBATOI EROGATORI Combustibile Omologati e da Trasporto	13; 14; 15;	
SERBATOI AGRICOLI E GENERICI Catramati o zincati Monoparete	16; 17; 18; 19; 20; 21; 22;	
SERBATOI ACCIAIO INOX AISI 304	23; 24; 25;	
SERBATOI POLIETILENE Per alimenti e TRATTAMENTO ACQUE Reflue-Rifiuti	26; 27; 28; 29; 30; 31; 32; 33; 34; 35; 36; 37; 38; 41; 42; 43; 44; 45; 46; 47; 48; 49; 50	

CONDIZIONI GENERALI DI VENDITA

1. Le presenti Condizioni Generali definiscono le modalità di Vendita tra Giurgola S.r.l. ed i suoi clienti. Gli acquisti tramite e-mail, telefono, fax o posta implicano ugualmente l'accettazione delle Condizioni Generali di Vendita, che possono essere lette direttamente sul sito <http://www.giurgola.com>.

2. Spedizione/ ritiro prodotti

Al momento del ricevimento/ritiro del prodotto il cliente verificherà l'integrità dei colli e la corrispondenza quantitativa e qualitativa con quanto indicato nel documento accompagnatorio. In caso di discordanze e/o difformità, sarà cura del cliente, entro cinque giorni, descrivere analiticamente le stesse sul documento di trasporto, assumendosi, in difetto, come visto e piaciuto, il prodotto in considerazione.

3. Modifica degli ordini

Gli ordini già pervenuti non possono essere modificati o annullati senza il consenso scritto della Giurgola Srl. Eventuali costi già sostenuti e derivanti dall'annullamento o modifica dell'ordine, saranno a carico del cliente.

4. Termini di consegna

I tempi della fornitura, ove specificati, sono indicativi e non impegnativi, né vincolanti in alcun modo per la Giurgola Srl, con esonero da ogni responsabilità a riguardo.

I casi fortuiti o di forza maggiore, gli scioperi, le serrate, la mancanza di materie prime, le restrizioni da parte delle Autorità Pubbliche centrali o locali ovvero qualsiasi altro motivo che determini un ritardo nella consegna, non comporteranno per l'acquirente un diritto di richiedere alcuna somma né a titolo risarcitorio, né di interessi, né di abbuoni sul prezzo convenuto.

Nei suddetti casi la Giurgola Srl si riserva la scelta delle misure da adottare.

5. Caratteristiche e dati tecnici

Caratteristiche e dati tecnici – pesi, misure, superfici, forme, dimensioni, colori e altri dati – hanno valore indicativo e non impegnativo, e possono essere modificati dalla Giurgola Srl senza preavviso.

6. Tolleranze contrattuali

Per tutti i prodotti realizzati e/o commercializzati da Giurgola Srl, le tolleranze contrattuali sono del 10% in più o in meno su dimensioni e capacità; 0,5 mm in più o in meno sullo spessore.

7. Prezzi

I prezzi contenuti nel presente listino sono da intendersi iva e trasporto esclusi. Il pagamento della merce dovrà avvenire all'atto della consegna/ritiro oppure entro i termini di scadenza stabiliti. I prezzi sono suscettibili di modifica in funzione delle variazioni che dovessero intervenire fino al momento della consegna e saranno parimenti comunicati e ritenuti accettati salvo disdetta. In caso di ritardo nei pagamenti, si darà luogo alla decorrenza degli interessi di mora pari al tasso ufficiale di sconto vigente.

8. Facoltà di recesso e sospensione dell'esecuzione
Nel caso di ritardo nei pagamenti da parte del Cliente, Giurgola Srl si riserva sin d'ora la facoltà di sospendere, anche senza preavviso, e/o di recedere da eventuali contratti in corso, anche se diversi da quelli ai quali si riferisce il ritardato o mancato pagamento. E dà senza alcun diritto da parte del Cliente ad indennità o risarcimenti di sorta.

Il mancato pagamento nei termini stabiliti, che devono intendersi perentori e non prorogabili né derogabili, darà altresì alla Giurgola Srl il diritto di esigere, in un'unica soluzione, il residuo ancora dovuto con decadenza dell'eventuale beneficio di termine che deve comunque risultare da apposito atto scritto. La Giurgola Srl si riserva

altresì la facoltà di recedere e/o sospendere l'esecuzione ogni qualvolta risultino a carico del Cliente protesti anche di terzi e/o altri segni di insolvenza.

9. Imputazione dei pagamenti

L'imputazione dei pagamenti effettuati dalla proponente verrà stabilita esclusivamente dalla Giurgola Srl e ciò anche in deroga all'art.1193 C.C.

10. Competenza territoriale

Per ogni controversia riveniente dalle presenti << Condizioni generali di vendita >> è competente in via esclusiva il Foro di Lecce.

11. Caratteristiche generali

I contenitori di raccolta zincati, in acciaio ed in polietilene lineare atossico sono idonei allo stoccaggio di acqua potabile e sono costruiti a norma di legge così come previsto dal D.M. 174/2004 e successivi aggiornamenti. Si garantisce, inoltre, che la zincatura a caldo è conforme al Prospetto Il Par. 6 della norma UNI EN ISO 1461 e che le frasi di pretrattamento, il processo di zincatura e la qualità delle materie impiegate garantiscono una superficie uniforme ed un'ottima resistenza alla corrosione. L'eventuale presenza di sfumature sono da considerarsi tipiche dello zinco. La presenza di tracce di cenere all'interno, anch'esse peculiari del processo di lavorazione, sono facilmente eliminabili con il lavaggio della superficie interessata. Dalla rimozione di dette ceneri, lo zinco sottostante potrebbe assumere un colore scuro nonostante la superficie conservi comunque tutte le caratteristiche richieste. I contenitori di raccolta in Acciaio Inox sono costruiti tutti utilizzando Acciaio Inox AISI 304.

12. Precauzioni per l'installazione e l'utilizzo

Verificare l'integrità del prodotto prima dell'installazione e/o utilizzo. Nel predisporre l'installazione e/o utilizzo, assicurarsi che nessuna fonte di calore sia posta in prossimità del prodotto. Posizionare il prodotto perfettamente in piano. I nostri prodotti in polietilene sono realizzati con resine speciali, che garantiscono la resistenza ai raggi UV e possono sopportare sbalzi di temperatura da -40° a +60° C. Nel collegare i contenitori di raccolta alla rete idrica è assolutamente indispensabile interporre tubazioni flessibili per evitare che i raccordi siano sottoposti a sollecitazioni dovute al carico e allo scarico del contenitore. Per quanto concerne i contenitori di raccolta, resta a carico del Cliente la responsabilità del collaudo (riempimento del contenitore) prima della posa in opera. Prima del riempimento dei contenitori in Acciaio Inox AISI 304 è necessario accertarsi che il contenuto di cloro presente nell'acqua sia minore di 20 p.p.m. (mg per Kg) e che sia avvenuta la messa a terra dell'impianto al fine di evitare effetti galvanici. Si consiglia, inoltre l'uso di raccorderia dielettrica (INOX o PVC) al fine di evitare effetti rugginosi. L'inosservanza di tali precauzioni può pregiudicare nel tempo la perfetta tenuta stagna del contenitore ed esonera la Giurgola Srl dal rispondere ad eventuali future contestazioni.

13. Garanzia

I nostri prodotti sono garantiti per 2 anni contro i difetti di costruzione, a condizione che vengano rispettate le norme indicate nel presente documento, sul catalogo e sulle etichette presenti sui prodotti.

N.B. I prezzi menzionati si intendono al netto IVA

INFORMATIVA

Ti vogliamo informare che il trattamento dei tuoi dati personali si basa sul preventivo consenso al trattamento espresso in modo esplicito o con comportamenti positivi (opt-in), secondo quanto previsto dalle disposizioni legislative del Reg. UE 2016/679.

Titolare del trattamento: è Giurgola s.r.l., Via Pavia 36 – 73013 Galatina (Le)IT, che potrai contattare al tel. +39 0836.562826 / 568181 Cell. +39 346 0469004 mail: info@giurgola.com

Fonte dei dati personali e categorie di dati trattati

I dati personali in nostro possesso sono i tuoi dati anagrafici e i dati di contatto, ovvero, quelli da te comunicati nel corso del rapporto contrattuale, nella richiesta di preventivi, di informazioni o di servizio rivolti a Giurgola s.r.l.

Ogni informazione che ci hai comunicato sarà trattata nel rispetto del D.lgs. 196/03 e del GDPR 2016/679 e degli obblighi di riservatezza a cui si è sempre ispirata l'attività della nostra impresa.

Base giuridica e Finalità del Trattamento

Il trattamento dei tuoi dati personali si compie con la raccolta, registrazione, conservazione, consultazione, comunicazione, trasferimento e le finalità del trattamento sono le seguenti:

- Esecuzione del contratto e/o misure precontrattuali ed istruttorie;
- Adempiere ad un obbligo legale ;
- Emissione di preventivi e offerte ai clienti attivi o potenziali;
- Invio di documentazione tecnica;
- Gestione incassi e pagamenti;
- Inserimento dei dati anagrafici nel database aziendale;
- Verifica della soddisfazione dei Clienti;
- Finalità difensive.

Tratteremo i tuoi dati personali solo se abbiamo una base legale per farlo. Difatti, il trattamento dei dati per la finalità a) trova fondamento nell' art.6 lett. b) GDPR 2016/679 esecuzione obblighi precontrattuali e contrattuali; il trattamento dei dati per la finalità b) trova fondamento nell' art.6 lett. C) GDPR 2016 /679 il trattamento è necessario per adempiere un obbligo legale; il trattamento dei dati per la finalità f) trova fondamento nell' art. 6.1.f) del GDPR 2016/679 il trattamento è necessario per il perseguimento del legittimo interesse del titolare del trattamento o di terzi

Categorie di Dati Personali

- Beni, proprietà, possessi (proprietà, possessi e locazioni; beni e servizi forniti o ottenuti);
- Codice fiscale ed altri numeri di identificazione personale;
- Dati identificativi (ragione o denominazione sociale, ovvero nome e cognome delle persone fisiche, indirizzo sede, telefono, fax, e-mail, dati fiscali, ecc.);
- Dati relativi all'attività economica e commerciale;
- IBAN e dati bancari/postali (ad eccezione del numero della Carta di credito);
- Nominativo, indirizzo o altri elementi di identificazione personale (nome, cognome, età, sesso, luogo e data di nascita, indirizzo privato, indirizzo di lavoro);

Modalità di trattamento

Giurgola s.r.l. tratta i tuoi dati personali in modo lecito e secondo correttezza, mediante strumenti manuali, informatici e con le modalità organizzative necessarie.

I tuoi dati saranno trattati con la massima riservatezza per le finalità indicate, da personale autorizzato e istruito per le operazioni di trattamento. Potremmo utilizzare il tuo indirizzo di posta elettronica, i tuoi recapiti telefonici per comunicare informazioni attinenti ai servizi da te richiesti;

Categorie di Destinatari

Ferme restando le comunicazioni eseguite in adempimento di obblighi di legge e contrattuali, tutti i dati raccolti ed elaborati potranno essere comunicati esclusivamente per le finalità sopra specificate alle seguenti categorie di destinatari:

- Enti pubblici;
- Autorità di vigilanza e controllo;
- Autorità fiscali e di controllo;

- Banche e istituti di credito;
- Commercialista;
- Consulenti e liberi professionisti anche in forma associata;
- Organizzazione di vendita (Agenti e Rivenditori);
- Persone autorizzate; Responsabili esterni;
- Responsabili interni;
- Società che effettuano il servizio di logistica di magazzino e trasporto;
- Società controllate, partecipate o collegate;
- Società di recupero crediti e di assicurazione del credito;
- Soggetti che svolgono attività di archiviazione della documentazione;
- Soggetti esterni che svolgono specifici incarichi per conto della nostra società;
- Soggetti incaricati della revisione di bilancio e a consulenti amministrativi, fiscali e contrattuali;
- Studi legali;

Natura del conferimento dei dati

Il conferimento dei Dati al Titolare è obbligatorio per il perseguimento delle finalità sopra indicate, pertanto l'eventuale rifiuto a fornirli, in tutto o in parte, non potrà dare attuazione ai servizi richiesti.

Luogo del Trattamento

Tratteremo e conserveremo i tuoi dati personali presso la sede di Giurgola s.r.l. nonché nei luoghi in cui sono ubicati i server entro l'ambito dell'Unione Europea.

Trasferimento dati fuori dall'Unione Europea

Non vengono effettuati trasferimenti di dati all'estero. Laddove venissero trasferiti dati al di fuori dell'Unione Europea questi saranno trattati in conformità agli articoli dal 45 al 49 del Regolamento Europeo 679/2016.

Tempi di conservazione dei dati

I tuoi dati personali verranno conservati per il tempo strettamente necessario alle finalità per le quali sono stati raccolti o trattati. Al termine di tale periodo verranno automaticamente cancellati o anonimizzati nei nostri archivi elettronici e/o cartacei.

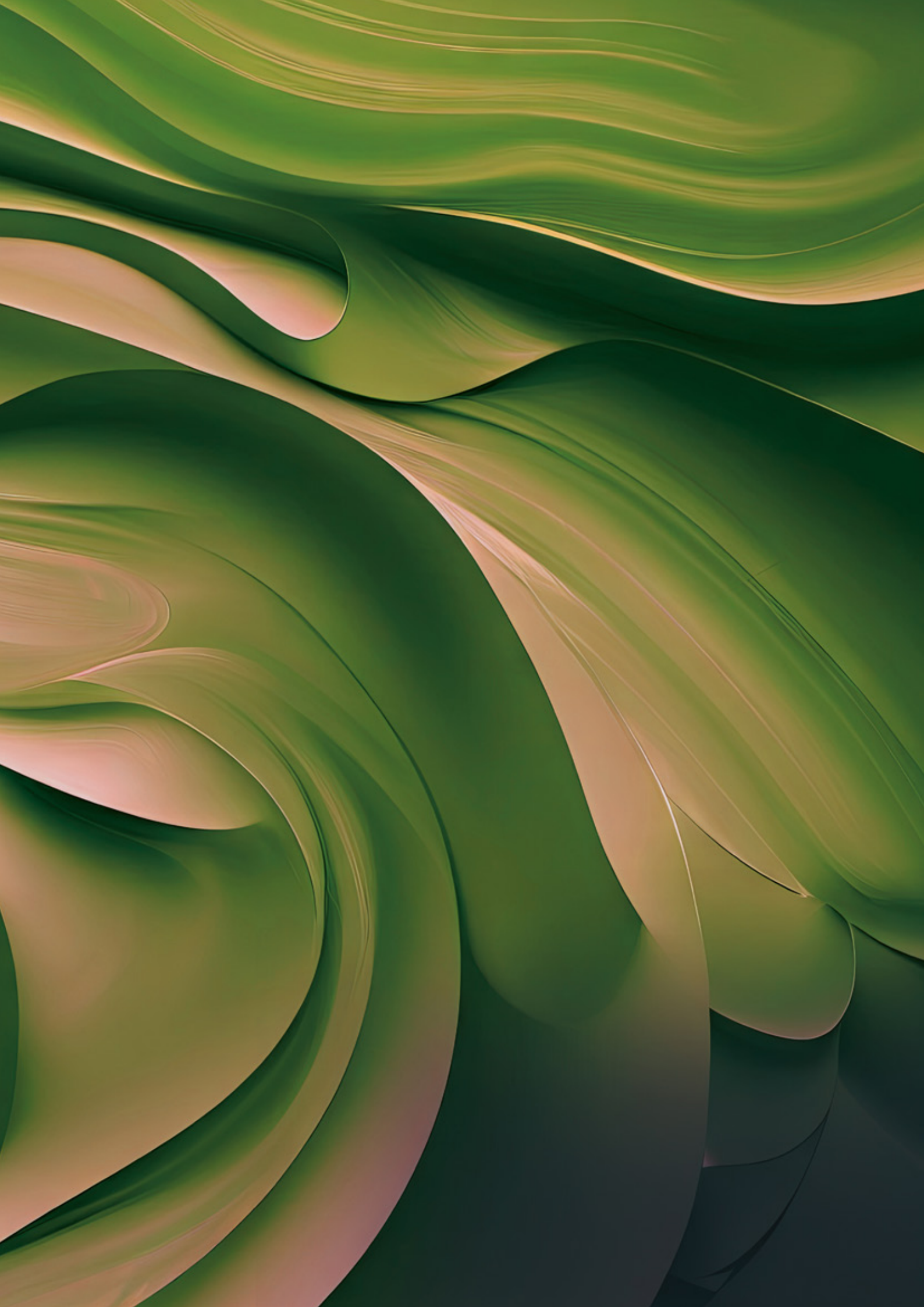
Diritti dell'interessato

In ogni momento, potrai esercitare, ai sensi degli articoli dal 15 al 22 del Regolamento, il diritto di:

- chiedere la conferma dell'esistenza o meno di propri dati personali;
 - ottenere le indicazioni circa le finalità del trattamento, le categorie dei dati personali, i destinatari o le categorie di destinatari a cui i dati personali sono stati o saranno comunicati e, quando possibile, il periodo di conservazione;
 - ottenere la rettifica e la cancellazione dei dati;
 - ottenere la limitazione del trattamento;
 - ottenere la portabilità dei dati, ossia riceverli da un titolare del trattamento, in un formato strutturato, di uso comune e leggibile da dispositivo automatico, e trasmetterli ad un altro titolare del trattamento senza impedimenti;
 - opporsi al trattamento in qualsiasi momento ed anche nel caso di trattamento per finalità di marketing diretto;
 - opporsi ad un processo decisionale automatizzato relativo alle persone fisiche, compresa la profilazione;
 - revocare il consenso in qualsiasi momento senza pregiudicare la liceità del trattamento basata sul consenso prestato prima della revoca;
 - proporre reclamo a un'autorità di controllo.
- Potrai esercitare i tuoi diritti con richiesta scritta inviata a Giurgola s.r.l. all'indirizzo postale della sede legale o all'indirizzo di posta elettronica: info@giurgola.com

Aggiornata il 16/12/2024

Giurgola s.r.l.





GIURGOLA SRL

Sede Legale:

Via Pavia 36 - 73013 Galatina (LE) Italy

Uffici:

Via Strasburgo 11 (Z.I. Galatina/Soletto) 73010 Soletto

Magazzino e stabilimento:

Via Barcellona 6 (Z.I. Galatina / Soletto) 73010 Soletto

Tel. +39 0836.562826 / 568181 r.a.

Cell. +39 346 0469004

www.giurgola.com

info@giurgola.com